

ООО «РОКСА ЭНТРАНС®»



Паспорт

**ЭЛЕКТРОМАГНИТНЫЙ  
ЗАМОК СЕРИИ «ALER®»  
AL300S-H-G**

Горизонтальная модификация  
Встроенный датчик контроля положения двери

ТУ 4980-005-46796984-2003  
Сертификат соответствия № РОСС RU.С305.Н00377  
НИЦ «ОХРАНА» ГУВО МВД РФ

г. Москва, 2006 год

## 1. Общие сведения

- 1.1 ЗАМОК предназначен для применения в системах контроля доступа, системах пожарной и охранно-пожарной сигнализации в качестве запорного устройства. Конструкция ЗАМКА ориентирована на врезной (скрытый) вариант монтажа.
- 1.2 Эксплуатация ЗАМКА должна производиться внутри помещений.
- 1.3 Работоспособность ЗАМКА обеспечивается при температуре от  $-10^{\circ}\text{C}$  до  $+35^{\circ}\text{C}$  и относительной влажности до 95%.
- 1.4 Пример записи при заказе: электромагнитный ЗАМОК для горизонтальной установки с герконом AL300S-H-G

## 2. Технические характеристики

- 2.1 Масса основного комплекта поставки – не более 1,2 кг.
- 2.2 Габаритные размеры корпусной части (длина  $\times$  ширина  $\times$  глубина) 190 $\times$ 25 $\times$ 28 мм.
- 2.3 Габаритные размеры якорной части: 190 $\times$ 25 $\times$ 21 мм.
- 2.4 Длина кабеля для подключения ЗАМКА – не менее 0,25 м.
- 2.5 Номинальное напряжение питания ЗАМКА от источника постоянного тока – 12 В.
- 2.6 Допустимое колебание напряжения электропитания  $+10\%$  /  $-5\%$  от номинального значения.
- 2.7 Максимальное усилие удержания якоря при попытке взлома двери – не менее 3000 Н.
- 2.8 Ток потребления – не более 0,3 А.
- 2.9 Допустимая величина зазора между рабочими поверхностями корпусной и якорной частей – 1,5 – 3,5 мм.
- 2.10 Встроенный датчик контроля положения двери – магнитоуправляемый контакт (геркон).
- 2.11 Коммутируемый ток геркона – макс. 0,3 А; мин. 1мА.
- 2.12 Коммутируемое напряжение геркона – мин. 20мВ.
- 2.13 Контакты геркона нормально разомкнуты, при этом дверь открыта. При закрытии двери контакты геркона замыкаются.
- 2.14 Длина выводов геркона – не менее 160 мм.

### 3. Комплектность

В основной комплект поставки входит:

|                               |       |
|-------------------------------|-------|
| - корпусная часть             | 1 шт. |
| - якорная часть               | 1 шт. |
| - регулировочные прокладки    | 4 шт. |
| - руководство по эксплуатации | 1 шт. |
| - упаковочная коробка         | 1 шт. |

В комплект монтажа на металлические двери (поставляется отдельно) входит:

|                     |        |
|---------------------|--------|
| - переходная планка | 4 шт.  |
| - винт М5х12        | 20 шт. |

### 4. Принцип действия

ЗАМОК состоит из корпусной и якорной частей. При закрытии двери подвижная пластина якорной части притягивается к рабочей поверхности корпусной части, при этом удерживающий выступ входит в соответствующее гнездо и фиксирует дверь (рис. 1).

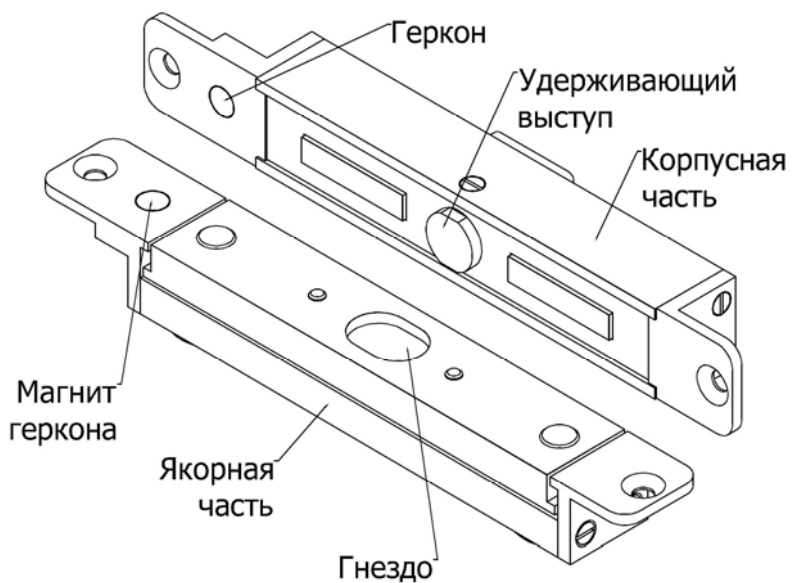


Рис. 1

Усилие удержания двери в закрытом положении при попытке взлома определяется конструктивными размерами удерживающего выступа. При снятии управляющего напряжения ЗАМОК разблокируется, что приводит к отпиранию двери.

В крепежные угольники замка встроен датчик положения двери (геркон). В корпусной части расположен собственно геркон, в якорной части магнит геркона (рис. 1). Геркон имеет отдельные от основного кабеля замка выводы для подключения. Функционирование геркона не связано с работой замка. При закрывании двери контакты геркона замыкаются, при открывании размыкаются.

## 5. Указания по монтажу и эксплуатации.

- 5.1 Якорная часть замка монтируется в верхней части дверного полотна, на расстоянии 30 – 100 мм от внешнего края двери.
- 5.2 Толщина двери должна быть не менее 35 мм. Симметрично кромкам двери выполняется гнездо шириной 26 мм и глубиной не менее 24 мм с учетом габаритно-установочных размеров якорной части (см. рис. 2, 3). Крепление в двери выполняется двумя саморезами длиной не менее 12 мм. Аналогичное гнездо шириной 25 мм выполняется в дверной коробке с учетом габаритно-установочных размеров корпусной части (см. рис. 4, 5). Расположение гнезд друг относительно друга в продольном направлении (т.е. вдоль длинной стороны якорной части) должно обеспечивать точность совпадения выступа на корпусной части и гнезда якорной части в пределах  $\pm 2$  мм. В поперечном направлении (т.е. перпендикулярно полотну двери) расположение гнезд должно обеспечивать гарантированный люфт закрытой двери, т.е. подвижная пластина якорной части должна свободно, не касаясь стенок гнезда двери, перемещаться в пределах своего рабочего хода. При этом не должно происходить защемление подвижной пластины из-за влияния уплотнения двери, деформации дверного полотна, неточной навески петель и других факторов создающих «отдачу» двери при закрывании.
- 5.3 Допустимый рабочий (эксплуатационный) ЗАЗОР между рабочими поверхностями якорной и корпусной частей после окончательного монтажа ЗАМКА должен быть в пределах 1,5 – 3,5 мм. Рекомендуемая (оптимальная) величина ЗАЗОРА 1,5 – 3 мм. При этом необходимо учитывать, что высота удерживающих выступов

корпусной части составляет 1,5 мм, поэтому при минимальном ЗАЗОРЕ, в процессе закрывания двери, выступы могут слегка касаться поверхности подвижной пластины и скользить по ней. ЗАЗОР обеспечивается за счет установки регулировочных планок из комплекта поставки (толщиной 0,5 – 1 мм) под опорные поверхности крепежных угольников корпуса и якоря.

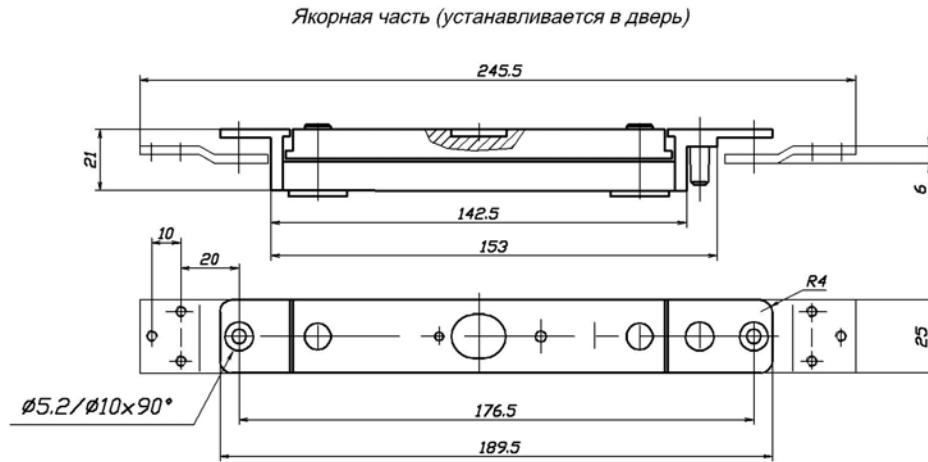


Рис. 2

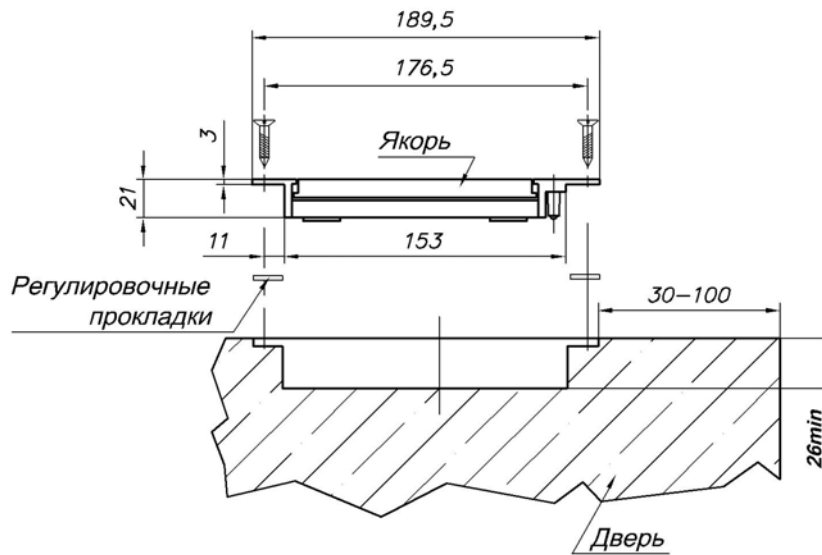


Рис. 3

Корпусная часть (устанавливается в дверную коробку)

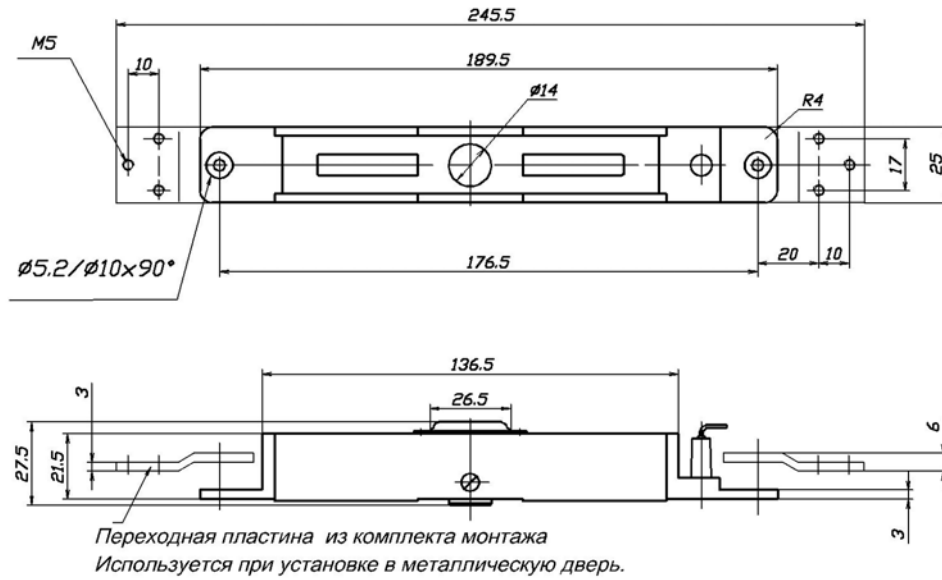


Рис. 4

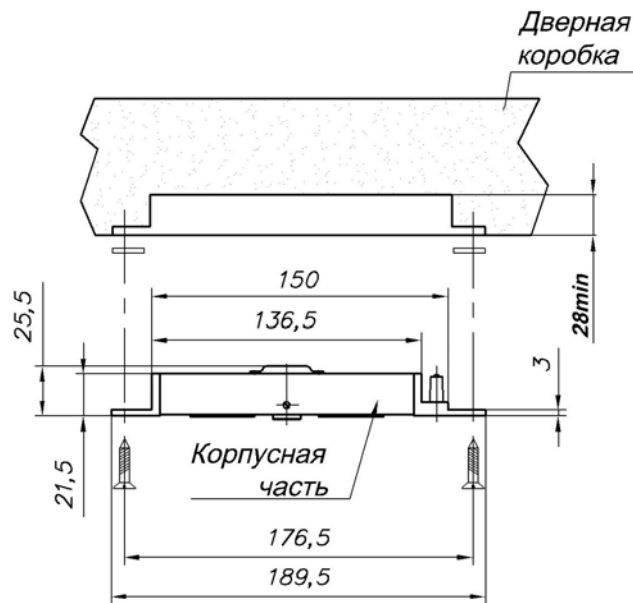


Рис. 5

- 5.4 После установки ЗАЗОРА необходимо проверить надежность срабатывания замка. Проверку производить при закрытой двери. При включении замка подвижная пластина якорной части должна уверенно притягиваться к корпусной части и резко от нее отскакивать при выключении. При аварийном выключении питания замок должен автоматически разблокироваться.
- 5.5 Проверку ЗАЗОРА и надежности срабатывания целесообразно периодически проверять. Рекомендуется периодичность проверки не реже одного раза в два месяца.
- 5.6 Для монтажа ЗАМКА в металлические двери используются переходные планки (рис. 6) Монтажный комплект с планками и винтами поставляется отдельно. Пример монтажа якорной части в металлическую дверь показан на рис. 7. Крепление осуществляется винтами М5х12 из комплекта монтажа.

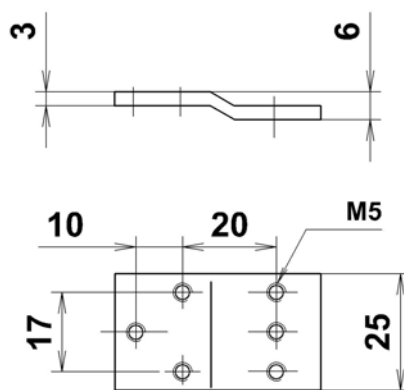


Рис. 6



Рис. 7

- 5.7 Схема подключения ЗАМКА при управлении по “+12В” показана на рис. 8. Схема подключения ЗАМКА при управлении по “земле” показана на рис. 9. При замыкании контакта управления замком К1 замок разблокируется.

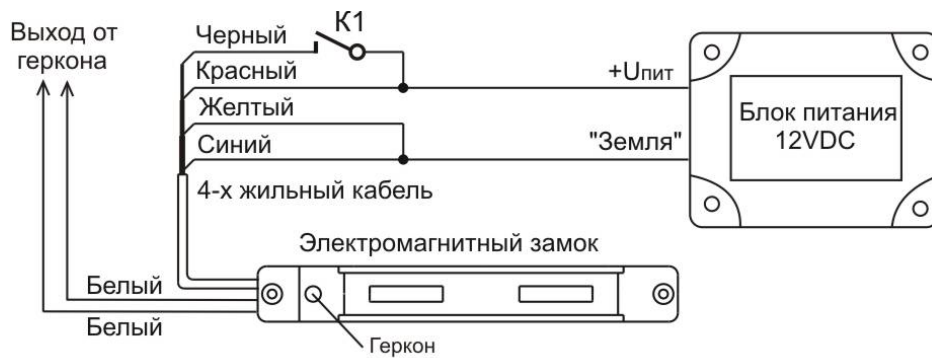


Рис. 8



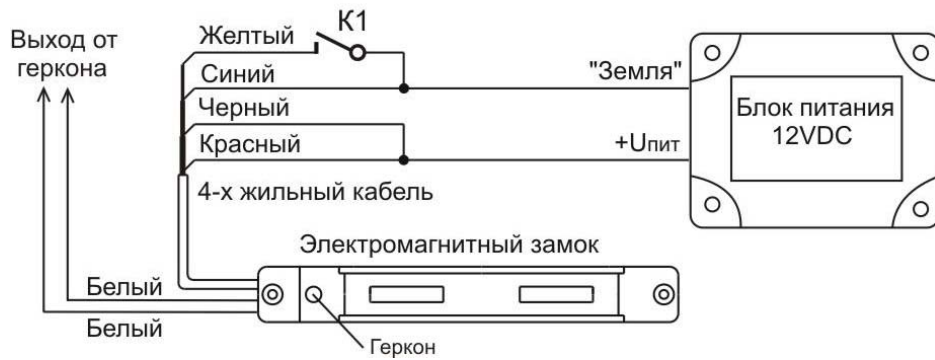


Рис. 9

5.8 При монтаже корпусной части в глухое гнездо деревянной дверной рамы возможен нагрев корпуса замка до 55°C, что не влияет на функционирование замка.

#### 6. Условия хранения.

Электромагнитный замок AL300S-H-G подлежит хранению в отапливаемых и вентилируемых помещениях при температуре от +5 до +40°C при относительной влажности воздуха до 80% в упаковке поставщика.