

Интерфейсы системы ParsecNET

Общие положения

Данный документ адресован в первую очередь проектировщикам и монтажникам с целью обеспечить на этапах проектирования и монтажа систем выполнение условий для правильной работы оборудования.

Невыполнение приведенных в документе требований приведет к нестабильной работе компонентов системы или к полной их неработоспособности.

Общие правила монтажа коммуникаций следующие:

1. Все подключения должны выполняться только при обесточенном оборудовании, в противном случае имеется вероятность выхода оборудования из строя без права на гарантийный ремонт.
2. При использовании пайки следует применять только паяльники с заземленным корпусом во избежание выхода из строя монтируемого оборудования.
3. Сигнальные кабели для подключения интерфейса RS-485, считывателей, герконов, кнопок запроса на выход и охранных датчиков должны прокладываться отдельно от силовых кабелей (питающая сеть переменного тока, телефонные линии, провода для управления замками) на расстоянии не менее 30 — 40 сантиметров.
4. На электрозамках в обязательном порядке должны устанавливаться варисторы, прилагаемые к каждому контроллеру. Без установки варисторов за счет мощных выбросов напряжения в момент коммутации замка будут наблюдаться сбои в работе считывателей и контроллеров, вплоть до полной перезагрузки устройств или выхода их из строя.
5. К каждому устройству (считывателю, кнопке, датчику) должны идти свои провода (сигнальный, общий и, если требуется — питание), даже если эти провода находятся в общем кабеле (например, восьмижильном).

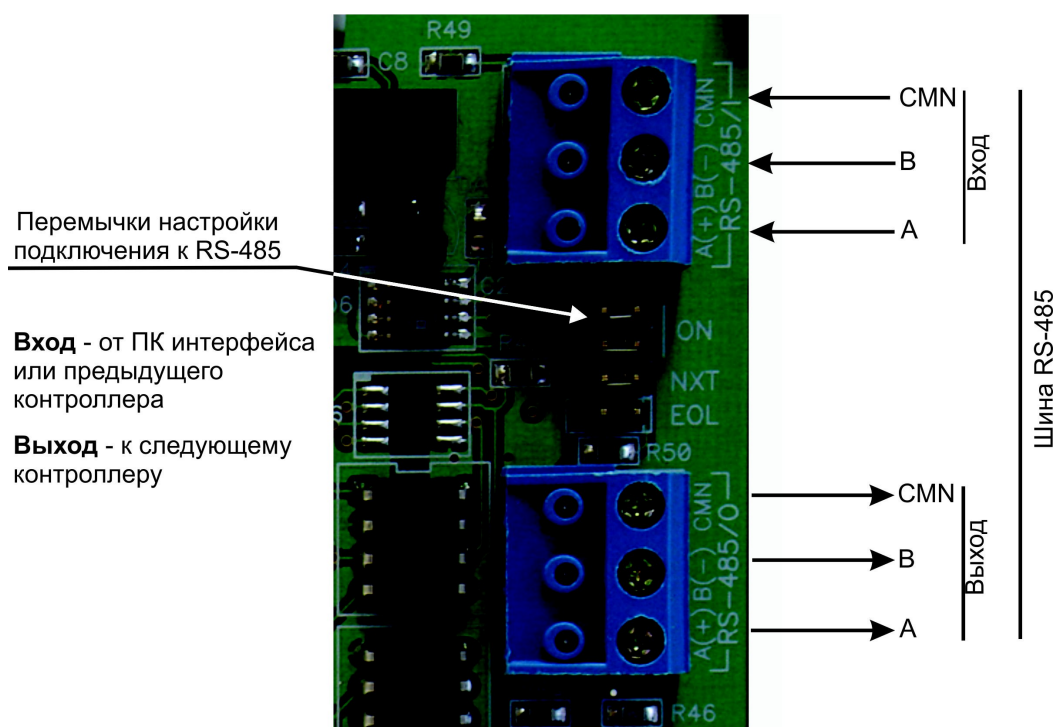
Интерфейс RS-485

1. Для линий RS-485 необходимо использовать витую пару не ниже третьей категории с сечением каждого проводника не менее 0,22 мм². Максимальная длина линии составляет 1200 метров.
2. Несмотря на то, что кабели содержат несколько витых пар, для передачи сигнала всегда необходимо использовать **только одну** витую пару (два провода из пары для линий +А и -В). Дополнительно следует еще одну витую пару использовать для соединения «общего провода» подключаемых устройств, что способствует снижению помех в линии связи. Соответствующая клемма обозначается на платах контроллеров как CMN.
3. Топология сети RS-485 должна иметь вид «шины», то есть линия должна иметь только одно начало и один конец, а дополнительные устройства подключаются в нужных местах линии. Другие топологии (например, «звезда») резко ухудшают характеристики сети RS-485, а иногда могут приводить к полной неработоспособности сети.

4. Экранированная витая пара имеет повышенную паразитную емкость, поэтому не рекомендуется к применению. При использовании экранированного кабеля экран соединяется с общим проводом только с **одной** стороны, на остальных устройствах можно использовать «заземление» экрана на общий провод через конденсаторы емкостью примерно 10 нФ (10000 пФ или 0,01 мкФ).

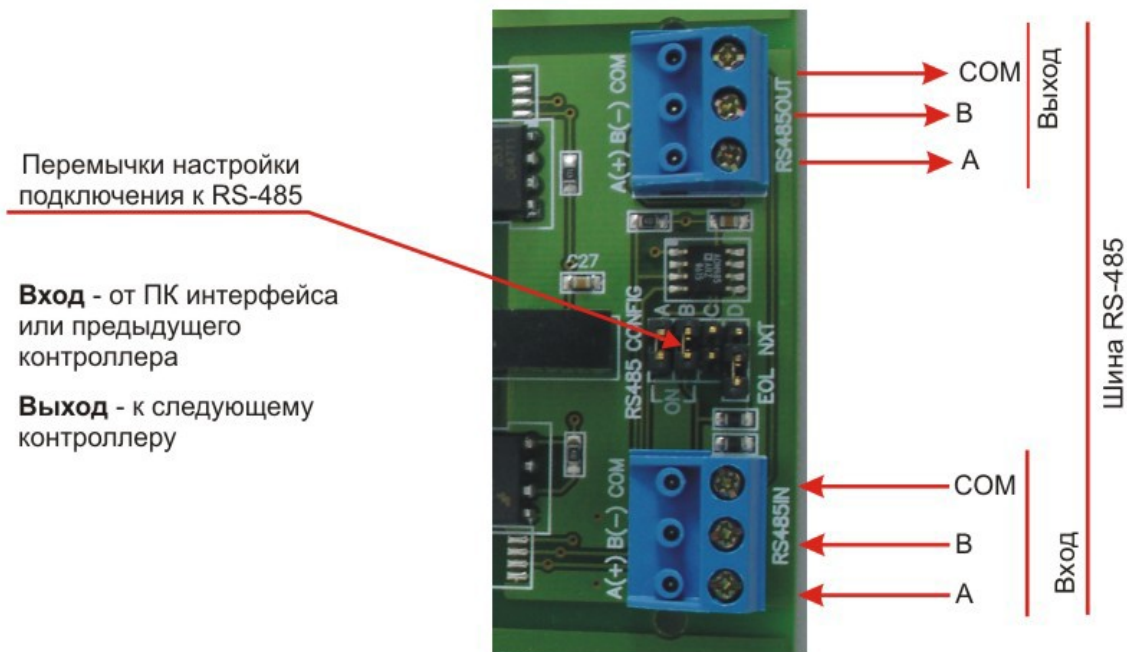
На следующем рисунке показаны клеммы подключения линии RS-485 для контроллеров NC-1000/NC-5000. Кабель от ПК — интерфейса или предыдущего контроллера подключается к верхним клеммам (вход), кабель к следующему контроллеру подключается к нижним клеммам (выход).

Если контроллер на линии не последний, то помимо двух джамперов ON устанавливается джампер NXT. Если контроллер на линии последний, то джампер NXT не устанавливается, а устанавливается джампер EOL, подключающий согласующий резистор 120 Ом (установленный на плате контроллера) на конце линии. **Джампер EOL должен быть установлен ТОЛЬКО на последнем контроллере в линии.**



RS-485 контроллеров NC-1000 и NC-5000.

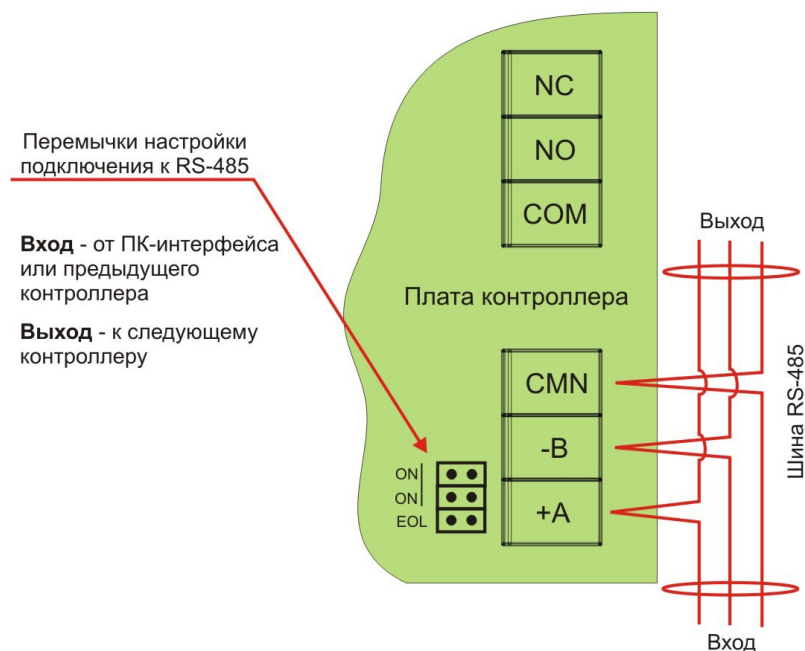
У контроллеров NC-32K клеммные колодки интерфейса RS-485 расположены как показано на следующем рисунке.



RS-485 контроллеров NC-32K.

Здесь кабель от ПК — интерфейса или предыдущего контроллера подключается к нижним клеммам, а кабель к следующему контроллеру подключается к верхним клеммам. Правый джампер на два положения устанавливается в верхнее положение (NXT), если контроллер не последний на линии, и в нижнее положение EOL, **если контроллер на линии последний**.

Контроллеры NC-2000D имеют только одну клеммную группу для RS-485 (рисунок ниже). Для данных контроллеров и входной и выходной кабели подключаются к одним и тем же клеммам, как показано ниже.



RS-485 контроллеров NC-2000D.

Джамперы ON должны быть установлены, а джампер EOL (нижний на рисунке устанавливается **только на последнем контроллере в линии**).

Интерфейс считывателей Parsec

Считыватели системы ParsecNET имеют трёхпроводный интерфейс (питание, общий провод и сигнальная линия) с двунаправленной передачей данных. Сигнальная линия у двух считывателей может быть общей. Таким образом, на один трёхпроводный кабель можно подключить два считывателя (наружный и внутренний), что достигается установкой на считывателях различных адресов.

На контроллерах Parsec для удобства подключения считывателей имеется две группы клемм, но физически на плате контроллера они соединены параллельно.

Для подключения считывателей предпочтительно использовать неэкранированный многожильный кабель, а не витую пару.

При использовании кабелей с числом проводов более трех свободные провода можно использовать, например, для подключения слаботочных оконечных устройств — дверного контакта или кнопки запроса на выход. Использование свободных проводов для подключения замка **не допускается**, так как приведет к нарушениям в работе системы.

Рекомендуется любой стандартный кабель с сечением каждого провода не менее 0,22 мм². Для обеспечения максимальной дальности (до 100 метров) понадобится увеличенное сечение проводов (например, при питании по одной группе проводов двух считывателей, при использовании считывателей с повышенным током потребления, например, PR-P05).

Для выбора сечения провода следует руководствоваться простым правилом: сопротивление одного провода удвоенной длины не должно превышать 10 Ом.

Для справки ниже приведена таблица с параметрами медного провода различного диаметра. По таблице можно определить, что для работы считывателя на максимальной дальности 100 метров (удвоенная длина 200 метров) подойдет провод сечением не менее 0,325 мм² или 22AWG по американскому стандарту.

Маркировка по AWG	Диаметр, мм	Площадь сечения, мм ²	Удельное сопротивление, Ом/км
16	1,290	1,307	13,06
17	1,150	1,039	16,44
18	1,020	0,817	20,70
19	0,912	0,653	26,06
20	0,813	0,519	32,81
21	0,724	0,412	41,30
22	0,643	0,325	52,00
23	0,574	0,259	65,46
24	0,511	0,205	82,41

Также следует иметь в виду, что если провод выполнен не из чистой электротехнической меди (что иногда имеет место), то его сопротивление будет выше указанного в таблице, и диаметр провода придется увеличивать. В любом

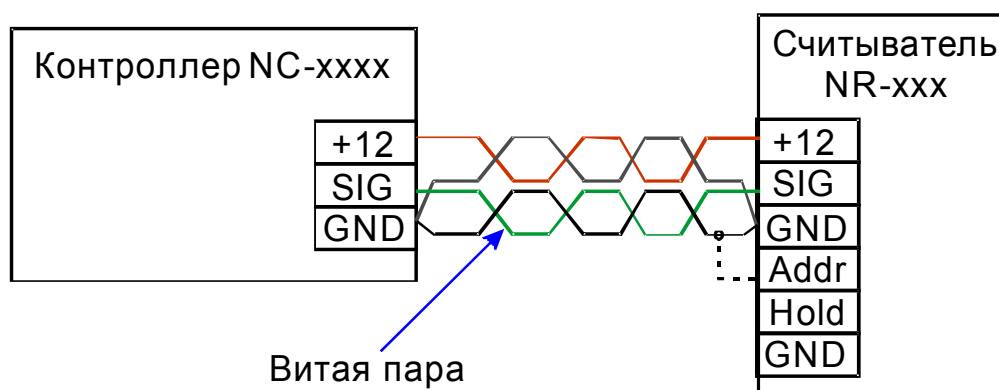
случае, сопротивление провода можно проверить тестером, соединив на одном конце кабеля два любых провода и измерив сопротивление этих проводов на другом конце кабеля.

При использовании кабеля с недостаточным сечением жилы допускается спаривание жил (например, в 6-ти или 8-жильном кабеле) для удвоения сечения при дальностях более 30 — 40 метров. При этом нужно увеличение сечения только общего провода и провода питания – увеличивать сечение сигнального провода не требуется.

Другим критерием правильности монтажа может служить измерение напряжения питания непосредственно на считывателе (считывателях, если они включены параллельно). Если при напряжении питания от контроллера в 12 вольт до считывателя «доходит» только 9-10 вольт, это уже признак того, что сечение проводов недостаточно.

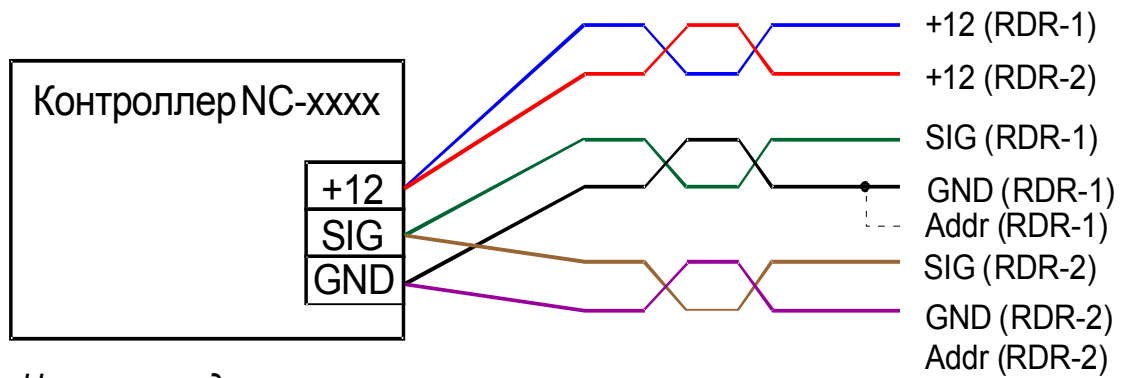
Если по условиям применения какие-то из выводов считывателя надо соединить между собой (например, у считывателей PR-Pxx для определения типа интерфейса) или с общим проводом (например, адресный вход), то делать это надо **строго на стороне считывателя**, а не на стороне контроллера.

Использование витой пары для подключения считывателей также возможно. На рисунках ниже приведено рекомендованное подключение считывателей в этом случае. Для цепей SIG и GND **обязательно** использовать два провода одной пары для обеспечения помехозащищенности цепи SIG. Если для увеличения дальности необходимо спаривание жил общего провода и провода питания, то и в этом случае сигнальный провод должен быть в одной паре с каким-то из общих.



Подключение одного считывателя.

На рисунке выше пунктиром показано подключение линии адреса считывателя.



Цвета проводов в витых парах показаны условно

Подключение двух считывателей.

На последнем рисунке в скобках дана принадлежность сигнала первому или второму считывателю (RDR-1 и RDR-2 соответственно).