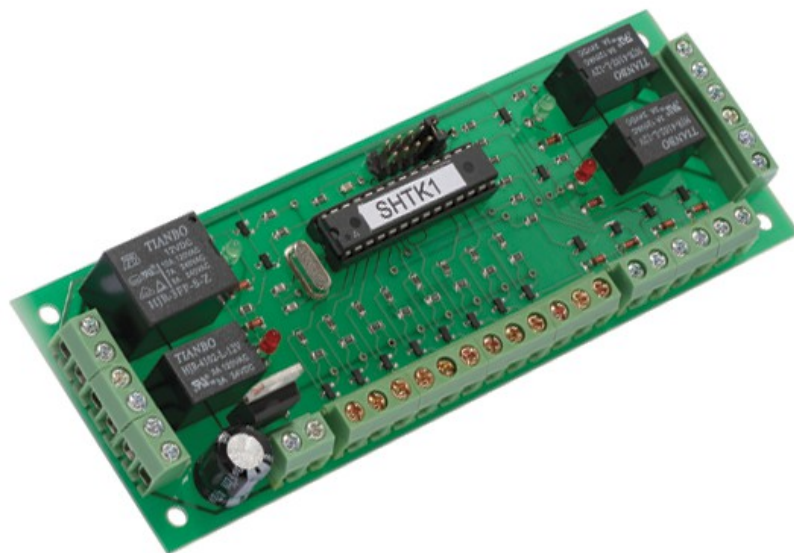


Интегрированная
система безопасности
ParsecNET



Контроллеры ЕС-01

Описание и инструкция по эксплуатации
Версия 1.4

Основные термины

Для полного понимания работы контроллера в составе систем управления доступом необходимо пояснить значения некоторых терминов, которые будут использоваться в дальнейшем:

Время замка

Это время, на которое включается реле, управляющее замком. При использовании контроллера для управления турникетом это время одинаково как для основного реле, работающего в этом режиме на вход, так и для дополнительного, работающего на выход.

Сброс по DC

Сброс по DC (или сброс по дверному контакту). Это режим работы контроллера, при котором время замка не отрабатывается до конца, если дверь была открыта раньше истечения этого времени. Такой режим исключает двукратный проход после поднесения одной карточки.

Замок с памятью

Это тип электромеханических замков, которые после подачи напряжения даже на короткое время остаются открытыми до тех пор, пока дверь не будет открыта, а затем вновь закрыта.

Время двери

Время, начинающееся после выключения реле замка, в течение которого дверь может оставаться открытой без подачи сигнала открытой двери. Время нормального прохода (от поднесения карты до закрывания двери равно, таким образом, *[время_замка + время_двери]*).

Время выхода

Это время, в течение которого после постановки системы на охрану необходимо закрыть дверь. В течение этого же времени должны в режим покоя перейти охранные датчики (если они подключены). Если по истечении данного времени останется сработавшим либо дверной контакт, либо охранный датчик, то система на охрану не встанет.

Звук открытой двери

При включении данной опции если до истечения времени двери дверь осталась открытой, включается звуковой сигнал на считывателе, напоминающий о том, что дверь следует закрыть. Закрывание двери или поднесение карты с соответствующей привилегией выключит звуковой сигнал.

Фактический проход

В режиме фактического прохода факт прохода пользователя через дверь или турникет фиксируется не по срабатыванию реле замка, а по реальному открыванию двери. При этом обязательно должен работать дверной контакт. Имеет смысл только при работе с компьютером, когда собирается информация о проходах.

Назначение и общие характеристики

Контроллер ЕС-01 предназначен для организации сложных алгоритмов управления точками прохода в системах управления доступом. Например, с помощью контроллера ЕС-01 можно организовать работу шлюза, управление различными типами турникетов и так далее. При этом возможна как работа с контроллерами систем управления доступом ParsecNET, так и автономная работа контроллера ЕС-01.

Возможности контроллера определяются программным обеспечением установленного в нем микропроцессора. Программное обеспечение может периодически обновляться с целью расширения функциональности устройства, поэтому следите за изменением версий программного обеспечения контроллера, например, на www-сервере компании – производителя.

Технические характеристики

Размеры	142×51×20 мм
Температура	0 . . . +55 °С
Влажность	0 . . . 95 % (без конденсата)
Напряжение питания постоянного тока	11...14 В
Ток, не более	180 мА
Нагрузочные способности:	
Реле 1	6 А, 120 В
Реле 2...4	2 А, 120 В
Выходы с открытым коллектором (ОК)	25 мА, 12 В
Максимальное напряжение на выходах ОК	24 В

Общие характеристики

На рисунке 1 показана печатная плата контроллера ЕС-01.

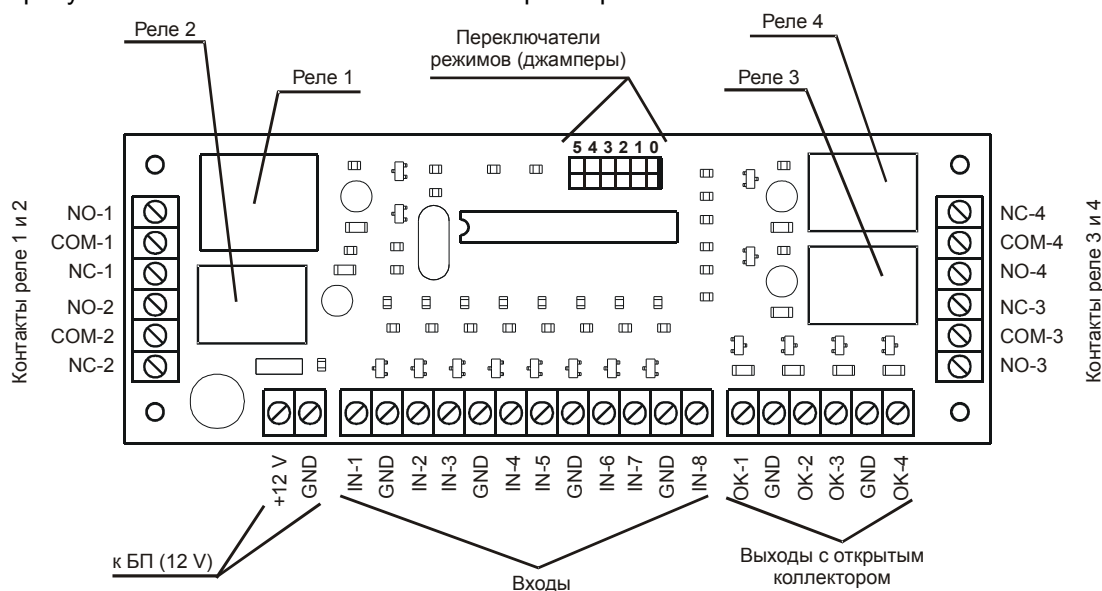


Рисунок 1. Печатная плата контроллера ЕС-01.

Ниже приведены основные технические характеристики контроллера ЕС-01:

- 8 входов, рассчитанных на подключение «сухих» контактов. Для различных применений может использоваться разное число входов.
- 1 релейный выход с повышенной нагрузочной способностью.
- 3 релейных выхода со стандартной нагрузочной способностью.
- 4 выхода с открытым коллектором.
- 5 переключателей режимов («джамперов») для задания режимов работы устройства.
- 4 светодиода, индицирующих состояние соответствующих реле.

Ресурсы контроллера

Подробное описание всех ресурсов контроллера описано в данном разделе.

Релейные выходы

Контроллер имеет четыре релейных выхода – один с повышенной нагрузочной способностью и три – со стандартной. От каждого реле на клеммы выведено по три контакта – общий (COM-х), нормально замкнутый (NC-х) и нормально разомкнутый (NO-х).

Примечание: *Здесь и далее буква «х» заменяет в общем виде цифру. Например, общий контакт реле 2 на рисунке один обозначен как COM-2.*

Нагрузочная способность реле 1 составляет 6 ампер, остальных реле ~ 2 ампера при напряжении до 120 В постоянного или переменного тока.

Релейные выходы следует использовать для управления замками или электромагнитными защелками, а также любым другим оборудованием, требующим подачи сигналов управления в виде замыкания или размыкания «сухого» контакта.



При подключении к реле электромагнитных замков или любых других устройств с индуктивной нагрузкой следует обязательно шунтировать такую нагрузку диодом, включенным в обратном направлении, либо варистором.

Светодиодные индикаторы

Светодиодные индикаторы связаны непосредственно с релейными выходами, и индицируют состояние каждого из реле. При светящемся светодиоде у реле замкнуты контакты COM-х и NO-х. При погашенном светодиоде у реле замкнуты контакты COM-х и NC-х.

Выходы с открытым коллектором

Выходы с открытым коллектором обеспечивают большую функциональность контроллера без увеличения его стоимости (реле – не самое дешевое устройство). Для подачи маломощных сигналов управления на устройства, не требующие гальванической развязки, открытый коллектор – это оптимальное решение. Транзисторы на данных выходах зашунтированы от обратной полярности диодами.

Максимальная нагрузочная способность выходов при напряжении питания 12 В составляет 25 мА. Максимальное напряжение – не более 24 В **только** постоянного тока.

Входы контроллера

Все восемь входов контроллера выполнены одинаково. В неактивном состоянии на входе присутствует уровень логической единицы. Для активирования входа его необходимо с помощью контактов или транзистора с открытым коллектором замкнуть на общий провод или «землю» (клеммы GND на плате контроллера – см. рисунок 1).

Входы контроллера имеют защиту от перенапряжения и статического электричества.

Назначение каждого входа определяется режимом работы устройства. Во многих режимах часть входов могут быть не задействованы.

Переключатели режимов

Переключатели режимов («джамперы»), пронумерованные на рисунке 1 от 0 до 5, служат для установки режима работы контроллера. Джампер с номером 0 никогда не используется, и один из его выводов отсутствует.

Подробнее о назначении каждого из джамперов рассказывается в разделе, описывающем режимы работы устройства.

Питание контроллера

Питание контроллера должно осуществляться от внешнего стабилизированного источника постоянного тока с номинальным напряжением 12 В.

Чаще всего таким источником может быть блок питания контроллера системы управления доступом (например, блок питания контроллеров (NC-1000 / NC-2000-IP / NC-2000-D / NC-2000-DIP / NC-5000 / NC-32K / NC-32K-IP).

Допустимое отклонение напряжения питания, при котором гарантируется работоспособность устройства – от 11 В до 14 В. при напряжении менее 11 В возможно нечеткое срабатывание реле.

Максимальный ток, потребляемый контроллером EC-01, составляет 180 мА.

Управление шлюзом в автономном режиме

Постановка задачи

Требуется обеспечить автономную работу двухдверного шлюза с взаимоблокировкой дверей. Если одна из дверей находится в открытом состоянии, либо разблокирован один из электрозамков (не закончилось время двери), то открывание второй двери запрещено.

Для обеспечения режима эвакуации людей при пожаре контроллер имеет специальный вход «Emergency», к которому может быть подключен выход системы пожарной сигнализации или специальный аварийный выключатель с нормально разомкнутыми контактами (например, пожарный извещатель с кнопкой, закрытой стеклом, которое разбивается при пожаре).

Управление открыванием дверей шлюза должно производиться двумя способами:

1. С кнопок, расположенных внутри шлюза
2. С кнопок, расположенных на пульте оператора (охранника).

Схема подключения

Состав оборудования

Для организации работы шлюза, состоящего из двух дверей, требуется следующий набор оборудования:

- контроллер EC-01;
- источник питания контроллера и замков (может использоваться один общий источник питания);
- замок входной двери шлюза;
- замок выходной двери шлюза;
- нормально замкнутые дверные контакты дверей шлюза (например, герконы);
- Кнопки открывания дверей шлюза (нормально разомкнутые кнопки RTE, расположены на пульте управления у охранника и/или внутри шлюза);
- кнопка аварийного разблокирования дверей Emergency (нормально разомкнутая).

Схема подключения

Полная схема подключения оборудования для обеспечения работы шлюза в автономном режиме приведена на рисунке 2. Подключение оборудования также расписано в таблице 1.

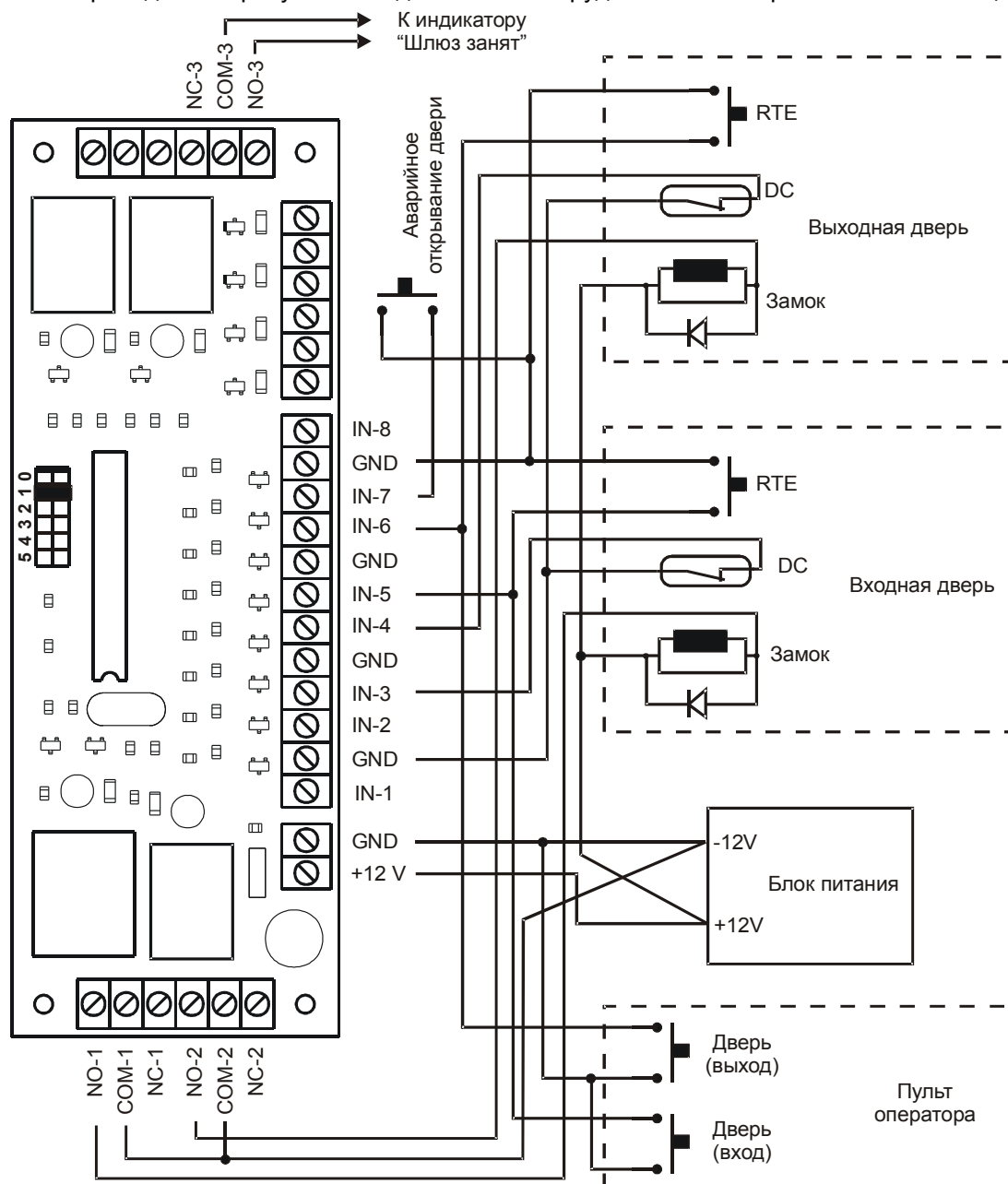


Рисунок 2. Схема шлюза в автономном режиме.

Замечания к схеме на рисунке 2.

1. Обмотки электромеханических замков должны быть зашунтированы обратным включенным диодами (как на рисунке), либо варисторами. При этом диод следует размещать как можно ближе к замку.
2. Цепь питания замка должна соединяться с цепью питания контроллера только на клеммах блока питания.
3. При использовании замков, запираемых напряжением, провод, идущий по схеме на клемму NO, следует перекинуть на клемму NC.

Вывод ЕС-01	Назначение	Примечание
Входы		
IN-1	<не используется>	
IN-2	<не используется>	
IN-3	Датчик входной двери	Нормально замкнутый с GND
IN-4	Датчик выходной двери	Нормально замкнутый с GND
IN-5	Кнопка RTE входной двери	Нормально разомкнутая с GND
IN-6	Кнопка RTE выходной двери	Нормально разомкнутая с GND
IN-7	Аварийное открывание	Нормально разомкнутая с GND
IN-8	<не используется>	
Выходы		
NO-1	Управление замком входной двери шлюза	
COM-1		
NC-1	<не используется>	
NO-2	Управление замком выходной двери шлюза	
COM-2		
NC-2	<не используется>	
NO-3	Индикация «шлюз занят»	
COM-3		
NC-3	<не используется>	
NO-4	<не используется>	
COM-4	<не используется>	
NC-4	<не используется>	
OK-1	<не используется>	
OK-2	<не используется>	
OK-3	<не используется>	
OK-4	<не используется>	

Установка джамперов

Для работы в автономном режиме джамперы следует установить в соответствии с таблицей, приведенной ниже.

Номер	1	2	3	4	5
Состояние	ДА	НЕТ	НЕТ	НЕТ	НЕТ

Примечание: «ДА» соответствует установленному джамперу, «НЕТ» – не установленному.

Работа системы

В исходном состоянии двери шлюза закрыты, замки заблокированы.

Вход в шлюз с любой стороны происходит после открывания двери оператором со своего пульта. Для дополнительного удобства с наружных сторон шлюза могут быть установлены аудио-видеодомофоны.

Если пользователь зашел внутрь шлюза (контроллер судит об этом по открыванию и последующему закрыванию любой из дверей), включается индикация «Шлюз занят».

Далее пользователь может, закрыв входную дверь, пройти через вторую дверь, нажав для этого расположенную внутри шлюза кнопку RTE. После повторного открывания и закрывания двери индикация занятости шлюза снимается.

Вход в шлюз с любой стороны будет запрещён в следующих случаях:

- открыта противоположная дверь;
- разблокирован замок одной из дверей.

При нажатии на кнопку **Emergency** (аварийное открывание двери) система вне зависимости от своего состояния открывает оба замка и находится в таком положении до тех пор, пока кнопка не будет отпущена.

Шлюз в системе ParsecNET

Постановка задачи

Требуется обеспечить работу шлюза в двух направлениях с входом с любой наружной стороны по proximity карте. Выход из шлюза должен обеспечиваться либо по кнопке, расположенной внутри шлюза, либо по команде с пульта оператора (охранника).

Также должен быть предусмотрен режим аварийной разблокировки дверей шлюза.

Как дополнительная опция, предусматривается режим прохода для VIP, с преодолением шлюзового режима.

Устройство работает в паре с контроллером доступа типа NC-1000 / NC-2000-IP / NC-2000-D / NC-2000-DIP / NC-5000 / NC-32K / NC-32K-IP интегрированной системы безопасности ParsecNET.

Схема подключения

Состав оборудования

Для организации работы шлюза, состоящего из двух дверей, требуется следующий набор оборудования:

- контроллер EC-01;
- источник питания контроллера и замков (может использоваться один общий источник питания);
- замок входной двери шлюза;
- замок выходной двери шлюза;
- нормально замкнутые дверные контакты дверей шлюза (например, герконы);
- Кнопки открывания дверей шлюза (нормально разомкнутые кнопки RTE, расположены на пульте управления у охранника и/или внутри шлюза);
- кнопка аварийного разблокирования дверей Emergency (нормально разомкнутая);
- Интегрированная система безопасности ParsecNET с контроллером доступа серии NC-xxxx.

Схема подключения

Полные схемы подключения оборудования для обеспечения работы шлюза в составе интегрированной системы ParsecNET приведены на рисунках 3 и 4. Подключение оборудования также указано в таблице, приведенной ниже.

На рисунке 3 приведена схема подключения шлюза и прочего оборудования к контроллерам доступа, выпускаемым в пластиковом корпусе.

На рисунке 4 приведена схема подключения шлюза к контроллерам, поставившимся в металлическом корпусе. Для примера используется плата контроллера NC-5000.

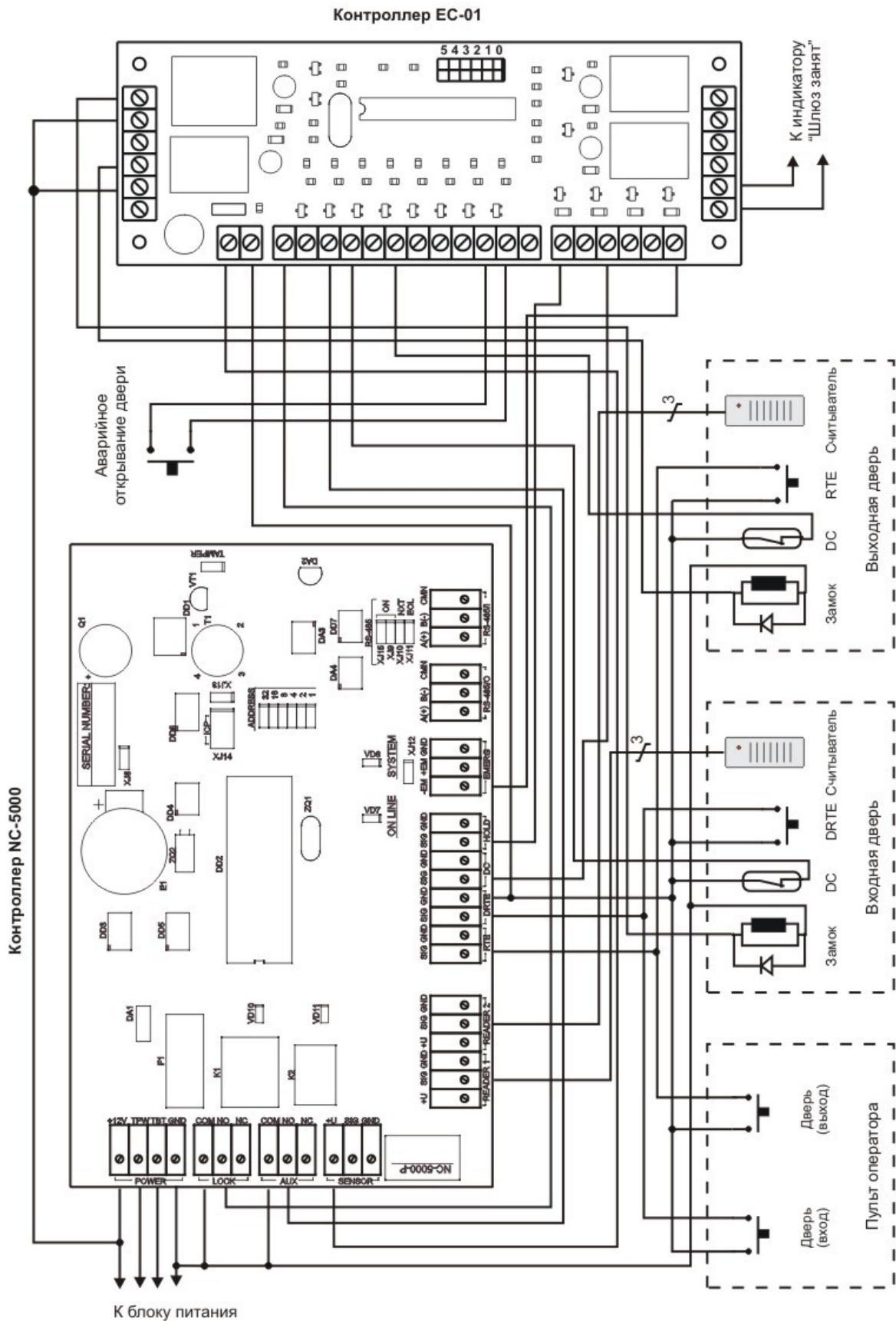


Рисунок 4. Схема подключения шлюза к контроллерам NC-xxxx в металлическом корпусе.

Замечания к схемам на рисунках 3 и 4:

1. Обмотки электрозамков должны быть зашунтированы обратно включенным диодами (как на рисунках 3 и 4), либо варисторами. При этом диод следует размещать как можно ближе к замку.
2. Цепь питания замка должна соединяться с цепью питания контроллеров только на клеммах блока питания.
3. При использовании замков, запираемых напряжением, провод, идущий по схеме на клемму NO, следует перекинуть на клемму NC.

Выход EC-01	Назначение	Примечание
Входы		
IN-1	Контакт NO LOCK NC-1000 / NC-5000	
IN-2	Контакт NO AUX NC-1000 / NC-5000	
IN-3	Дверной контакт входной двери	Нормально замкнутый с GND
IN-4	Дверной контакт выходной двери	Нормально замкнутый с GND
IN-5	<не используется>	
IN-6	<не используется>	
IN-7	Аварийное открывание	Нормально разомкнутая с GND
IN-8	<не используется>	
Выходы		
NO-1	Управление замком	
COM-1		
NC-1		<не используется>
NO-2	Управление замком	
COM-2		
NC-2		<не используется>
NO-3	Индикация «шлюз занят»	
COM-3		
NC-3		<не используется>
NO-4	<не используется>	
COM-4	<не используется>	
NC-4	<не используется>	
OK-1	Вход блокировки NC-1000 / NC-5000	
OK-2	Вход DC контроллера NC-1000 / NC-5000	
OK-3	<не используется>	
OK-4	Вход Emergency NC-1000 / NC-5000	

Примечание: шлюз может использоваться также с контроллерами серии NC-2000, NC-32K, NC-100K с учетом названий соответствующих клемм.

Установка джамперов

Для работы в составе системы ParsecNET джамперы следует установить в соответствии с таблицей, приведенной ниже.

Номер	1	2	3	4	5
Состояние	НЕТ	НЕТ	НЕТ	НЕТ	НЕТ

Примечание: «ДА» соответствует установленному джамперу, «НЕТ» – не установленному.

Конфигурирование контроллера серии NC-xxxx

После того, как шлюз будет подключен в соответствии со схемами, приведенными на рисунках 3 и 4, сконфигурируйте дверной канал контроллера доступа серии NC-xxxx следующим образом:

–	Время замка	0
–	Время двери	5
–	Время выхода	5
–	Внутренний считыватель	ДА
–	Внешний считыватель	ДА
–	Выключатель блокировки	ДА
–	Дверной контакт	ДА
–	Кнопка запроса на выход	ДА
–	Сброс замка по геркону	ДА
–	Автозакрывание двери	ДА
–	Турникет	ДА

В базе данных (БД) персонала у всех пользователей должна отсутствовать привилегия «проход при блокировке».

Работа системы

Перед включением питания для правильной работы системы необходимо закрыть обе двери шлюза.

Дальнейшее рассмотрение логики работы шлюза будет производиться при условии, что карты, предъявляемые считывателю, занесены в БД контроллера и в данный момент обладают правами доступа.

При поднесении карты к любому из считывателей открывается замок соответствующей двери, и в течение 5 секунд ожидается проход пользователя. В случае, если в этот промежуток времени дверь не будет открыта, система возвращается в исходное состояние.

После того, как пользователь прошёл внутрь шлюза, (система может судить об этом только по тому, что дверь открылась и закрылась) замок закрывается, контроллер серии NC-xxxx переводится в режим блокировки (на считывателях моргает зелёный светодиод) и включается индикатор «шлюз занят». Теперь система будет реагировать только на нажатие кнопок RTE любой из дверей, т.к. проход по карте будет запрещён в силу действия блокировки.

После нажатия на любую из кнопок RTE открывается замок соответствующей двери и пользователь покидает шлюз (об этом система судит по открыванию и закрыванию двери). После того, как пользователь покинет шлюз, блокировка снимается, индикатор «шлюз занят» выключается.

Следует отметить, что по кнопкам RTE может быть осуществлён как вход в шлюз, так и выход из него, в то время как по карте – только вход.

Таким образом, вход в шлюз по карте запрещён в следующих случаях:

- открыта противоположная дверь;
- разблокирован замок противоположной двери.

В случае, если какая – либо из карт будет обладать привилегией «проход при блокировке», система будет пропускать её в занятый шлюз.

При нажатии на кнопку «Emergency» (аварийное открывание двери) система вне зависимости от своего состояния открывает оба замка, и находится в таком положении до тех пор, пока кнопка не будет отпущена.



Управление турникетами

Турникеты, используемые в составе систем управления доступом, зачастую имеют различные схемы подключения и различные характеристики по управлению и индикации состояния.

Более полную информацию по подключению турникетов к контроллерам можно найти в инструкции на соответствующий контроллер.

Дополнительная информация

Всю дополнительную информацию по работе с контроллерами можно получить по адресу:

support@parsec.ru

Гарантии

Срок гарантии – 24 месяца со дня продажи изделия. Прилагаемым к контроллеру гарантийным талоном производитель подтверждает исправность данного изделия и берет на себя обязательство по бесплатному устранению всех неисправностей, возникших в течение гарантийного срока по вине производителя.

По вопросам гарантийного обслуживания обращайтесь к Вашему поставщику.