

НПО РЕЛВЕСТ

# Контроллеры управления доступом NC-1000M/NC-5000

---

## Руководство по эксплуатации

Контроллер NC-1000M/5000 ТУ 4372-220-18679038-2008.01/02 РЭ

01.02.2013

## ОГЛАВЛЕНИЕ

1. Назначение .....	4
2. Описание контроллера .....	4
2.1. Общие характеристики .....	4
2.2. Питание .....	7
2.3. Часы .....	8
2.4. Перемычки .....	8
3. Эксплуатация .....	9
3.1. Монтаж .....	9
3.1.1. Меры безопасности .....	9
3.1.2. Общие рекомендации .....	9
3.2. Подключение питания .....	11
3.3. Подключение оборудования .....	11
3.3.1. Подключение считывателей .....	12
3.3.2. Дверной замок .....	15
3.3.3. Кнопка запроса на выход .....	18
3.3.4. Дистанционное открывание двери .....	19
3.3.5. Дверные контакты .....	20
3.3.6. Блокировка контроллера .....	21
3.3.7. Охранный датчик .....	22
3.3.8. Реле .....	23
3.3.9. Контроль вскрытия корпуса контроллера .....	24
3.3.10. Аварийный выход .....	24
3.3.11. Панель индикации .....	26
3.3.12. Подключение контроллера .....	26
3.3.13. Подключение шины RS-485 .....	26
3.3.14. Программирование контроллера .....	29
3.4. Возврат к заводским настройкам (RESET) .....	30
3.5. Контроллер в системе ParsecNET 3 .....	30
3.6. Контроллер в системе ParsecNET 2.5 .....	31
3.7. Проблемы и их решения .....	32
3.7.1. При добавлении контроллера в систему или при редактировании его настроек в консоли Монитор событий появляется транзакция «Нет связи с контроллером». Либо от контроллера вообще не приходят транзакции. ....	32
3.7.2. Постоянный звуковой сигнал с платы контроллера (активирован тампер корпуса) .....	32
3.7.3. При прикладывании карт к считывателю или при перезагрузке контроллера по питанию в Мониторе событий формируется транзакция «Взлом считывателя» или «Взлом внутреннего считывателя» .....	32
3.7.4. Контроллер найден, но им нельзя управлять. ....	32
3.7.5. После прикладывания карты контроллер не отпирает дверь, формируется транзакция «Нет ключа в БД устройства». ....	32

---

3.7.6.	Контроллер самопроизвольно переходит в режим охраны. ....	32
3.7.7.	Нет индикации на контроллере.....	33
3.7.8.	Электро-магнитный замок (запираемый напряжением) не запирается контроллером (электро-механический замок (отпираемый напряжением) не отпирается контроллером).....	33
3.7.9.	При открытой двери через некоторое время считыватели начинают пищать. ....	33
3.7.10.	Индикатор «Онлайн» горит, но связи с контроллером нет.....	33
4.	Хранение .....	33
5.	Транспортировка .....	33
6.	Утилизация .....	33

## 1. НАЗНАЧЕНИЕ

Контроллеры управления доступом NC-1000M и NC-5000 предназначены для работы в составе интегрированной системы безопасности Parsec.

Каждый контроллер ориентирован на комплексную защиту одной области объекта (комнаты, этажа, другой замкнутой территории). К контроллерам могут подключаться считыватели, работающие с proximity-картами типа StandProx или SlimProx и брелоков MiniTag. С использованием дополнительных интерфейсных модулей контроллер может работать со считывателями Touch Memory (ключи типа I-Button), либо с любыми стандартными считывателями, имеющими выходной сигнал формата Wiegand 26. При этом в одной системе могут одновременно присутствовать считыватели разных типов.

Контроллеры выполняют следующие функции:

1. Хранение списка групп пользователей (списка идентификаторов);
2. Хранение предоставленных группам пользователей прав и привилегий;
3. Хранение расписаний доступа;
4. Распознавание кода идентификатора, полученного от считывателя, и принятие решения о предоставлении или отказе в доступе данному идентификатору;
5. Управление исполнительным механизмом точки прохода: замком, шлагбаумом, калиткой и т.п.;
6. Поддержка турникетного режима;
7. Постановка области на охрану с помощью внешнего считывателя и кнопки RTE;
8. Возможность подключения охранного датчика, отслеживание его состояния и формирование сообщения в случае тревожного события;
9. Отслеживание статуса дверного контакта;
10. Поддержка дополнительного реле (кроме турникетного режима);
11. Контроллер NC-5000 обладает возможностью запрета повторного прохода (антипассбэк);
12. Формирование сообщений о событиях и их временное хранение при обрыве связи;
13. Сообщение и звуковая сигнализация при открытии дверцы корпуса;

Также с помощью перемычек на печатной плате контроллера задается его адрес в системе контроля доступа Parsec и устанавливается признак, является ли этот контроллер последним в линии.

## 2. ОПИСАНИЕ КОНТРОЛЛЕРА

### 2.1. Общие характеристики

Контроллер выполнен в виде функционально законченного устройства в стандартном пластиковом корпусе с платой индикации, и имеет встроенный источник питания от сети переменного тока с возможностью установки резервного аккумулятора, позволяющего поддерживать работу устройства при временном отсутствии напряжения в сети.

Дизайн корпуса позволяет устанавливать контроллер как скрытно, так и на видном месте.

К контроллеру подключается необходимое оборудование – считыватели, интерфейсные модули, датчики и т.д. В качестве датчиков к контроллерам могут подключаться герконы, инфракрасные или комбинированные датчики либо другие датчики, имеющие «сухой контакт». Охранные шлейфы системы могут быть сконфигурированы для детектирования двух или четырех состояний линии.

Технические характеристики приведены в таблице 1.

Таблица 1.

Характеристика	Значение	
	NC-1000M	NC-5000
Емкость БД, количество идентификаторов	1000	5000
Внутренний буфер (транзакции)	700 событий	3000 событий
Антипассбэк	Нет	Да
Материал корпуса	Пластик ABS	
Размеры корпуса	290x230x85 мм	
Вес брутто/нетто	1,7 кг / 1,4 кг	
Диапазон рабочих температур	от 0°C до +55 °C	
Допустимая влажность	от 0 до 90% при 40 °C (без конденсата)	
Первичное питание	220 В (±10%), 50 Гц	
Потребляемая мощность	не более 60 Вт	
Вторичное питание	12 В, постоянный ток	
Ток потребления от 12 В (без замка)	max 120 мА	
Максимально допустимые токи потребления электрозамков, подключенных к БП: - запираемых напряжением - отпираемых напряжением	до 0,8 А до 1,2 А	
Емкость резервной АКБ	до 7 А·ч	
Режим работы	Круглосуточный	
Подключение к компьютеру	RS-485	
Количество линий RS-485	2 линии	
Количество подключаемых считывателей	2 адресных	
Расписаний доступа	до 16	
Праздничных дней	до 16	
Контакты реле управления замком	Нормально замкнутые или нормально разомкнутые контакты (NC/NO), 24 В, 6 А постоянного или переменного тока.	
Контакты дополнительного реле	Нормально замкнутые или нормально разомкнутые контакты (NC/NO), 24 В, 2 А постоянного или переменного тока.	
Кнопка запроса на выход	Нормально разомкнутые контакты	
Кнопка дистанционного открывания двери		
Вход аппаратной блокировки		
Вход аварийного открывания двери		
Вход тампера корпуса	Нормально замкнутые контакты	
Вход дверного контакта	Нормально замкнутый контакт, определение 2-х или 4-х состояний линии	
Вход охранного датчика		
Протоколы подключения считывателей	Напрямую – трехпроводной протокол Parsec. Через интерфейс NI-TW - Touch Memory и Wiegand.	

Внешний вид контроллера представлен на рисунке 1.

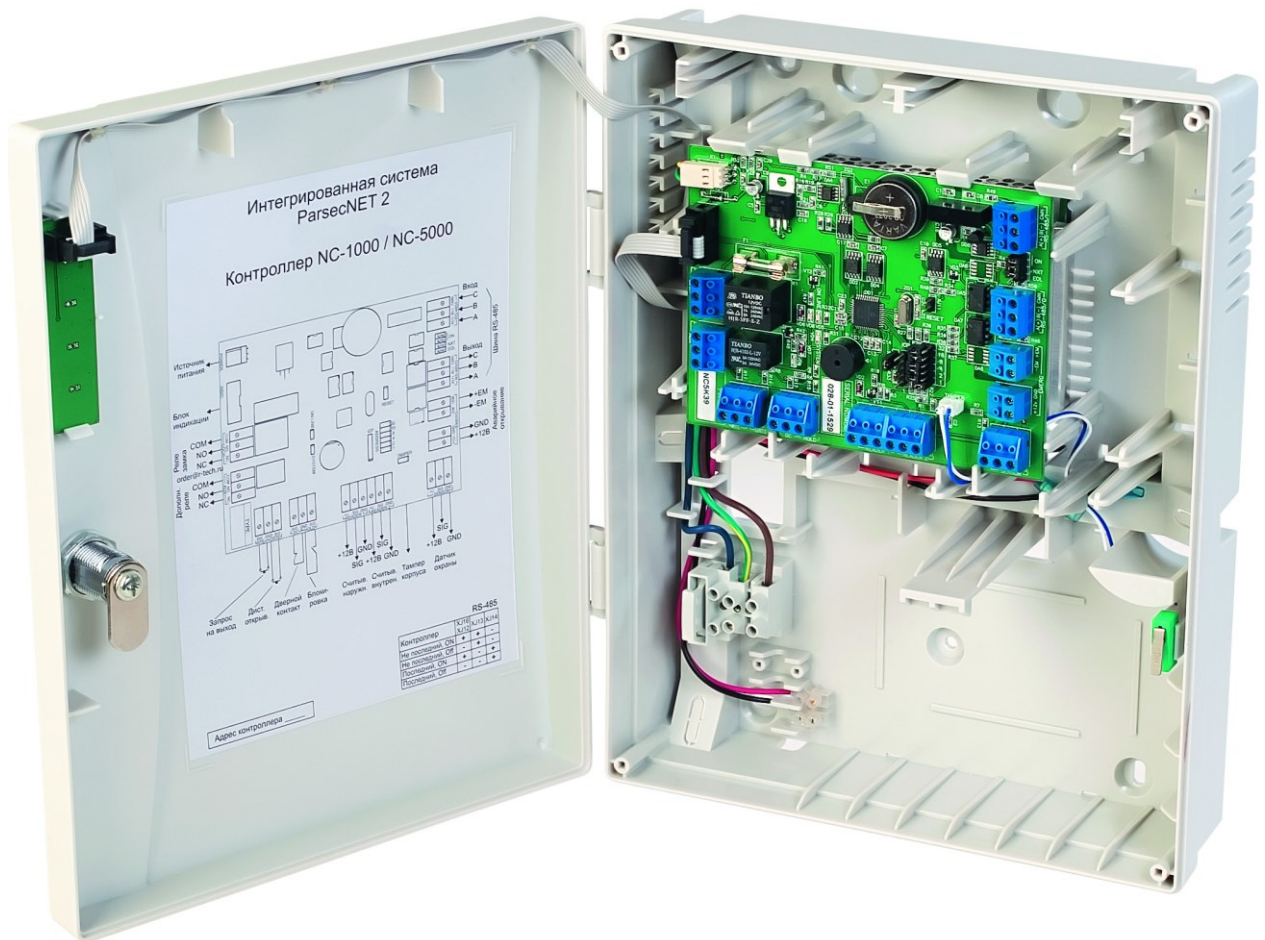


Рисунок 1. Открытый корпус контроллера

Внешний вид печатной платы изображен на рисунке 2. Схема расположения основных компонентов печатной платы – на рисунке 3.

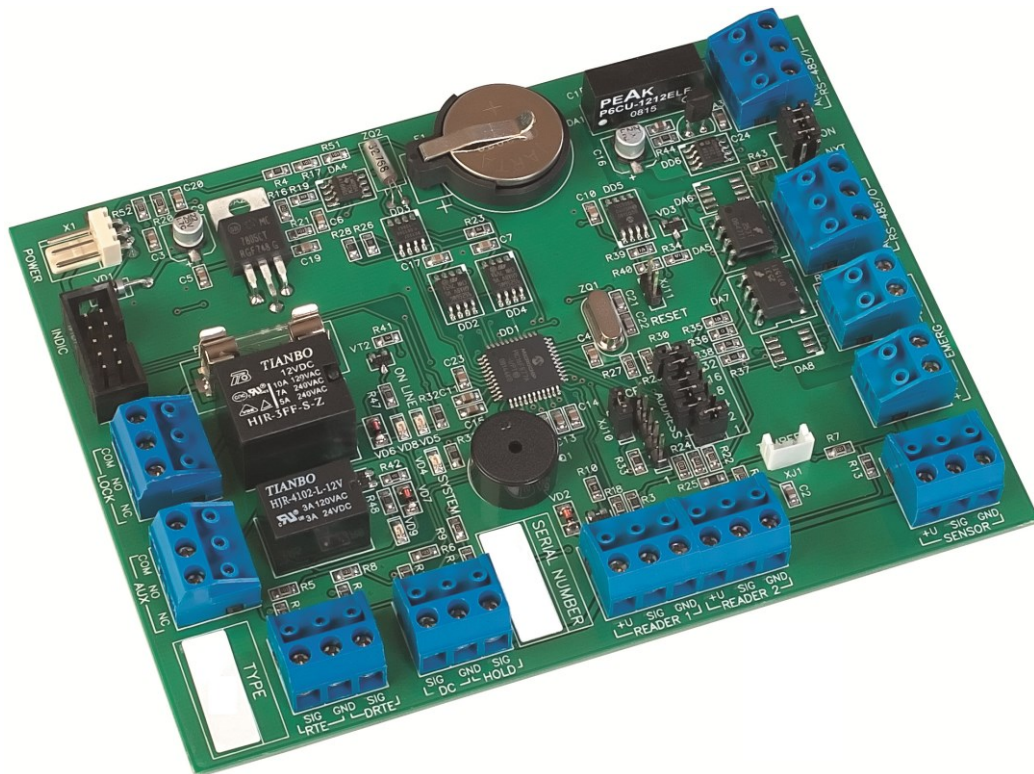


Рисунок 2. Плата контроллера NC-5000

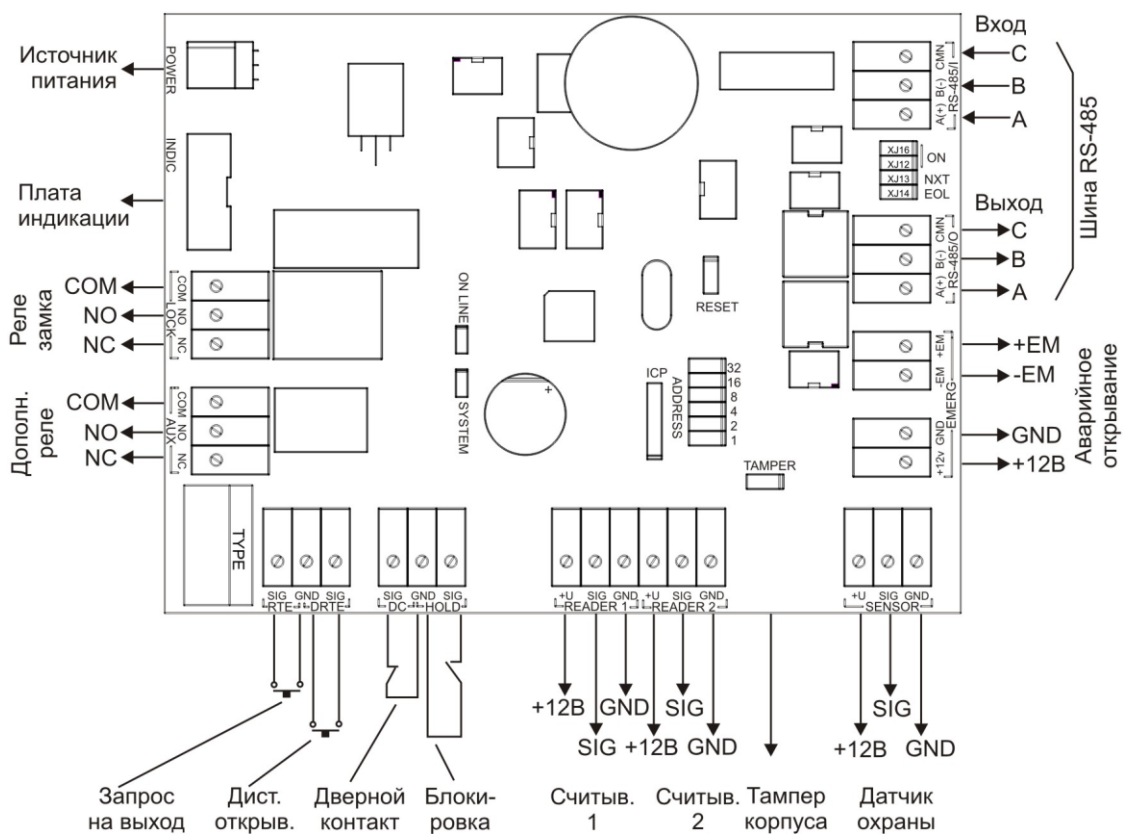


Рисунок 3. Схема платы контроллеров NC-1000M/NC-5000

Тампер предназначен для сигнализации о вскрытии корпуса.

## 2.2. Питание контроллера

Питание контроллера осуществляется от стандартной сети переменного тока напряжением 220 В частотой 50 Гц.

В комплект входит импульсный стабилизированный (блок питания) БП с отдельным выходом для зарядки аккумулятора. БП преобразует переменный ток в постоянный напряжением 12 В, который используется для питания печатной платы и панели индикации, а также для подзарядки резервного аккумулятора. Кроме того имеется дополнительный выход 12 В, который можно использовать для питания дополнительных устройств, например, видеокамеры или электрозамка двери. От блока питания контроллера допускается питание запираемых напряжением замков с током потребления до 0,8 А и отпираемых напряжением замков с током потребления до 1,2 А.



При подключении замка и дополнительных устройств (например, датчиков сигнализации, сирены и пр.) следите за тем, чтобы суммарная нагрузка на блок питания не превысила предельно допустимую.

На рисунке 4 показано назначение контактов разъема подключения платы к БП.

В качестве источника резервного питания рекомендуется устанавливать проверенные длительной практикой аккумуляторы, которые предлагают официальные дистрибьюторы Parsec: Energocontrol NP 7-12, Control Power СП 1207, Security Force SF 1207, Ventura GP 7-12-S, General Security GS 7-12.



Рисунок 4. Назначение контактов разъема POWER



Замена блока питания производится только компанией-изготовителем. Самостоятельная замена приведет к отмене гарантийных обязательств.

### 2.3. Часы

Контроллер имеет автономные часы реального времени, используемые, в частности, при формировании транзакций, связанных с наличием или отсутствием связи с контроллерами.

Для работы часов необходимо наличие литиевой батарейки типоразмера CR 2032 в держателе на плате.

Заряда батарейки хватает на 3 года при хранении контроллера, и до 5 лет при работе контроллера от сети.

Синхронизация часов осуществляется автоматически раз в час (в момент 00 минут), а также в момент старта службы ParsecNET 3 Hardware.

### 2.4. Перемычки

На плате расположены несколько перемычек (джамперов). Для определения конфигурации контроллера используются только некоторые из них:

- ADDRESS – назначение адреса контроллера;
- TAMPER – подключение датчика вскрытия корпуса;
- ON, NXT, EOL – конфигурирование подключения контроллера к шине RS-485;
- XJ10 – служебная перемычка (установлена);
- ICP – служебный разъем.

Правила установки перемычек описаны далее в соответствующих разделах.



Перемычка XJ11 (RESET) является служебной и ее состояние изменять не рекомендуется. При изменении ее состояния произойдет перезагрузка контроллера. В нормальном состоянии перемычка не должна быть установлена.



### **3. ЭКСПЛУАТАЦИЯ**

#### **3.1. Монтаж**

##### **3.1.1. Меры безопасности**

При установке и эксплуатации устройства необходимо руководствоваться «Правилами технической эксплуатации электроустановок потребителей» и «Правилами техники безопасности при эксплуатации электроустановок потребителей».

К работе с контроллером допускаются лица, изучившие настоящее руководство, имеющие аттестацию по технике безопасности при эксплуатации электроустановок не ниже 3 группы и прошедшие инструктаж по технике безопасности на рабочем месте.

Проведение всех работ по подключению и монтажу контроллера не требует применения специальных средств защиты.

В рабочем состоянии к устройству подводятся опасные для жизни напряжения от электросети, поэтому необходимо:

- а) подключать контроллер только к электросети, выполненной по трехпроводной схеме (т.е. имеющей провод защитного заземления);
- б) регламентные и ремонтные работы производить только при отключенном сетевом питании и линиях связи с компьютером и другими устройствами системы.

Не допускается использовать при чистке загрязненных поверхностей абразивные и химически активные вещества.

Запрещается устанавливать контроллер на токоведущих поверхностях и в помещениях с относительной влажностью выше 90%.

##### **3.1.2. Общие рекомендации**

Выбор проводов и кабелей, способов их прокладки должен производиться в соответствии с требованиями СНиП 3.05.06-85, ВСН116-87, НПБ88-2001.

При подключении оборудования необходимо строго соблюдать полярность соединения устройств.

Монтаж контроллера осуществляется в любом удобном месте, обеспечивающем соблюдение условий эксплуатации, приведенных в паспорте устройства. Для крепления корпус контроллера снабжен монтажными отверстиями. Конструкция предусматривает два варианта крепления корпуса:

- а) Крепление на три точки.

При этом используются отверстия (1) (см. рисунок ниже). Корпус монтируется на саморезы или на шурупы и дюбели, установленные на одной горизонтали на расстоянии 80 мм. После этого корпус закрепляется в нижнее отверстие, которое находится за аккумулятором резервного питания.

- б) Крепление на четыре точки.

На рисунке 5 отверстия, предназначенные для данного способа крепления, обозначены цифрой 2. Форма и ориентация отверстий позволяют выравнивать корпус контроллера в процессе монтажа.

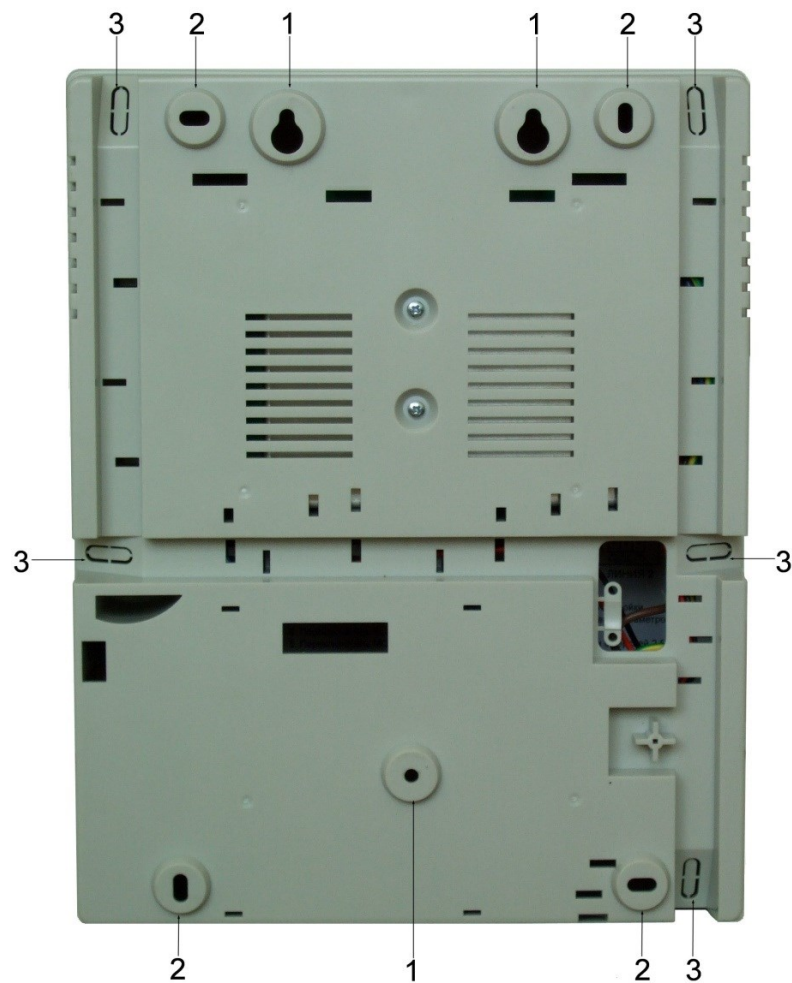


Рисунок 5. Монтажные отверстия

Также на рисунке 5 указаны заглушки дополнительных технологических отверстий (3). Заглушки удаляются при помощи, например, отвертки. Данные отверстия предназначены для ввода в корпус контроллера дополнительных кабелей.

Корпус, в том числе и петли, выполнен из пластика. В случае повреждения петель можно жестко прикрепить дверцу контроллера к корпусу. Для этого на внутренней стороне дверцы предусмотрены четыре углубления (см. рисунок 6). В данных углублениях просверлите отверстия диаметром не более 5 мм. После этого закройте дверцу и закрепите ее четырьмя саморезами, под которые предусмотрены четыре отверстия по углам корпуса (см. рисунок 6).



Рисунок 6. Схема «жесткого» крепления дверцы к корпусу контроллера

Все клеммные колодки на плате контроллера сделаны съемными. Чтобы снять колодку, потяните ее в направлении от платы..

### 3.2. Подключение питания

Для подключения контроллера к сети 220 В корпус снабжен специальным отверстием для ввода кабеля, а также клеммными колодками, расположенными слева от аккумулятора резервного питания (см. рисунок 7).

Чтобы закрепить сетевой кабель, отломите скобу от корпуса и, используя два самореза, зафиксируйте ею кабель.

При подключении соединительных проводов к клеммам блоков устройства не следует прилагать чрезмерные усилия при затягивании винтов во избежание выхода клемм из строя.

Вытянув держатель предохранителя за ручку в направлении от корпуса, можно проверить состояние или заменить предохранитель (1 А / 250 В).

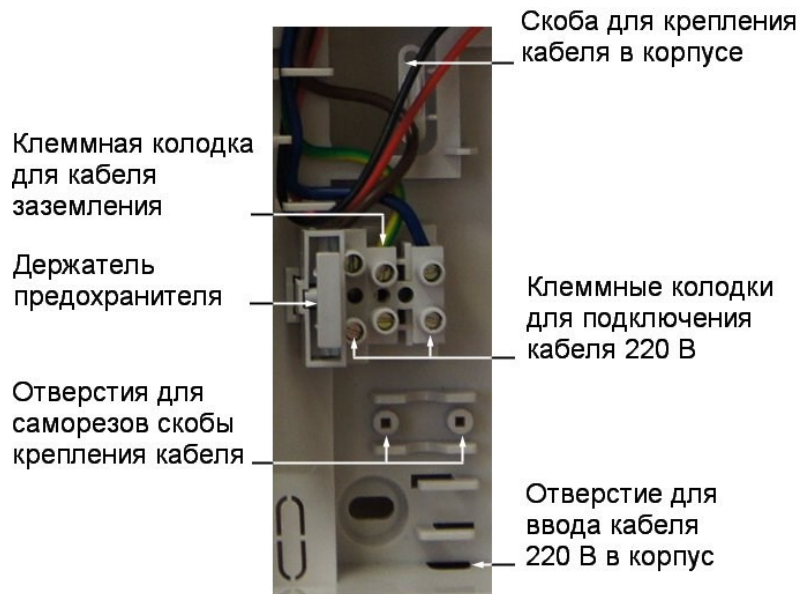


Рисунок 7.



Левый разъем клеммной колодки (после которой установлен предохранитель) предназначен для подключения фазового провода. Средний разъем предназначен для заземления.

### 3.3. Подключение оборудования

На рисунке 8 показано оборудование, которое можно подключить к контроллерам NC-1000M / NC-5000.



Все подключения необходимо выполнять при выключенном питании контроллера.

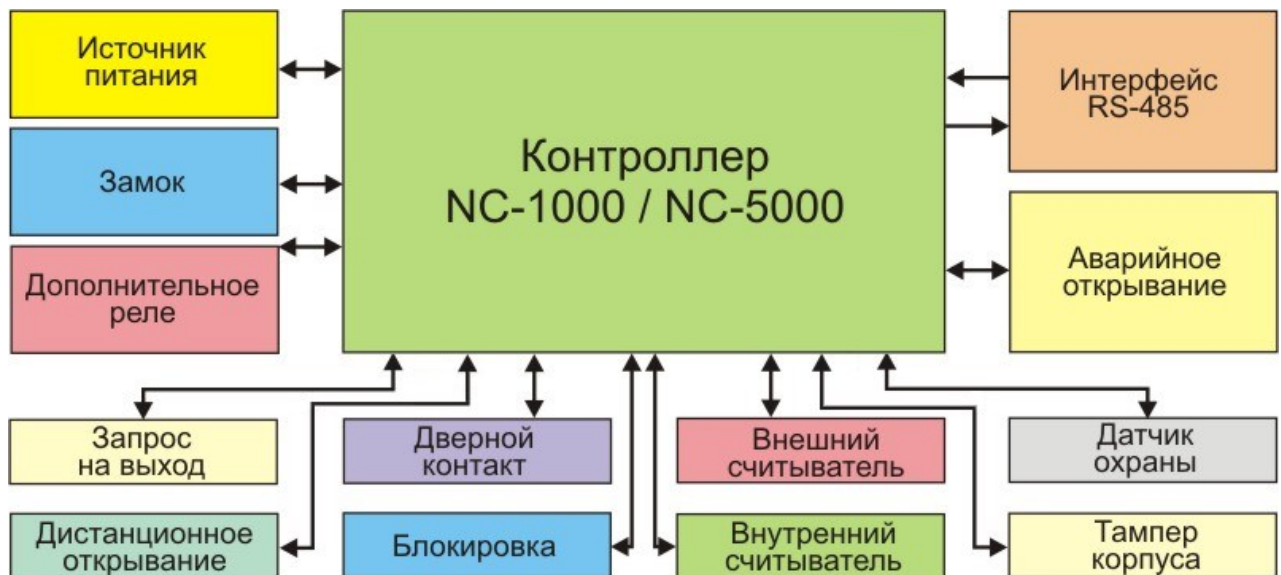


Рисунок 8. Оборудование, подключаемое к контроллерам NC-1000M / NC-5000

Не все показанные на рисунке элементы являются обязательными. Например, можно не использовать в системе датчики сигнализации, тумблер аппаратной блокировки, второй (внутренний) считыватель и даже кнопку запроса на выход. В соответствии с установленным оборудованием дверной канал будет обеспечивать выполнение тех или иных функций.

### 3.3.1. Подключение считывателей

Контроллеры предназначены для работы со считывателями Parsec, однако, при необходимости могут работать и со считывателями других производителей.

При монтаже любого типа считывателя старайтесь выполнять следующие рекомендации:





- Считыватель монтируется на удобной высоте, обычно на высоте дверной ручки, со стороны, противоположной дверным петлям. Исключение составляет считыватель NR-A07, предназначенный для напольного крепления;
- Proximity считыватели малого радиуса действия следует монтировать на расстоянии не менее 0,5 метра один от другого с целью предотвращения их взаимного влияния. При необходимости установки считывателей с двух сторон одной двери следует разнести их как минимум на 20-25 см по вертикали или горизонтали. Для считывателей увеличенной дальности следуйте инструкциям по установке.

**Примечание:** данное требование к расстоянию монтажа не относится к считывателям, работающим по протоколу Touch Memory.

- Предусматривайте возможность доступа к кабелям в будущем для обслуживания.

В сводной таблице ниже приведены протоколы подключения считывателей разных серий.

Считыватели	Протокол подключения считывателя	Подключение к контроллеру		Примечание
		напрямую	через интерфейс NI-TW	
NR-Axx; NR-Hxx	Parsec	●	-	Сняты с производства
NR-EHxx	Parsec	●	-	
PR-Cxx	Parsec	●	-	
	Wiegand	-	●	
PR-Pxx	Parsec,	●	-	
	Wiegand, TouchMemory	-	●	

PR-G07	Parsec			
	Wiegand			
PR-Mxx; PR-EHxx	Wiegand, TouchMemory	-		
PR-Axx; PR-Hxx	Wiegand, TouchMemory	-		Сняты с производства

### 3.3.1.1. Считыватели серии NR

Считыватели серии NR разработаны специально для использования в системе ParsecNET, и их подключение к контроллеру осуществляется напрямую. Считыватели, работающие по другим протоколам, необходимо подключать через модуль интерфейса NI-TW.

На рисунках 9 и 10 приведены схемы подключения двух считывателей к контроллерам серий NC-1000M и NC-5000 соответственно одним и двумя кабелями. Оба варианта равноценны, выбор определяется удобством монтажа и обслуживания.

Использование адресных считывателей позволяет уменьшить число проводов, прокладываемых от контроллера к двери при подключении одним кабелем.

Циклический опрос считывателей контроллером позволяет постоянно отслеживать их наличие и исправность без использования дополнительных аппаратных средств.



Поскольку считыватели фактически подключаются к одним и тем же проводам, необходимо правильно выставить адреса считывателей, в противном случае контроллер не получит информацию о коде карты. Установка адреса производится при подключении считывателя к контроллеру.

Способ назначения адресов считывателям описан в руководстве по эксплуатации на считыватель и зависит от его типа.

Для подключения считывателей используется неэкранированный кабель с сечением каждой жилы не менее 0,22 мм<sup>2</sup>. При использовании такого кабеля считыватель можно монтировать (при отсутствии внешних помех) на расстоянии до 100 метров от контроллера.

Считыватели малочувствительны к электрическим помехам и наводкам, однако, провода к считывателям должны прокладываться отдельно от силовых и сигнальных (телефонных, компьютерных и т.п.) линий, чтобы избежать возможных сбоев в работе считывателя.

## Плата контроллера

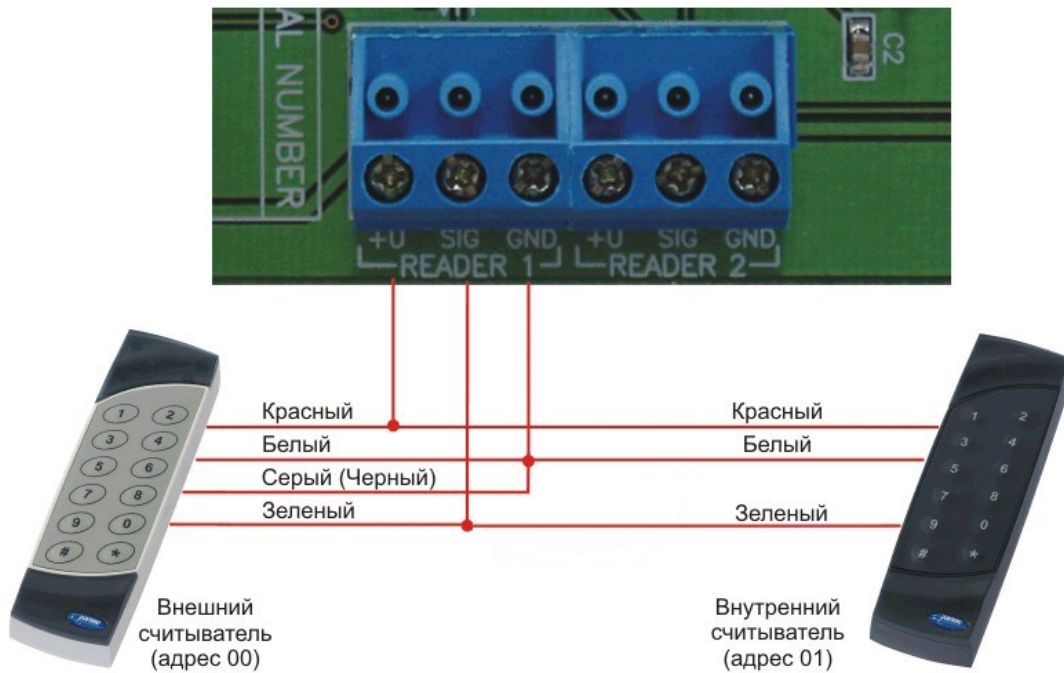


Рисунок 9. Подключение считывателей серии NR к контроллеру одним кабелем

## Плата контроллера

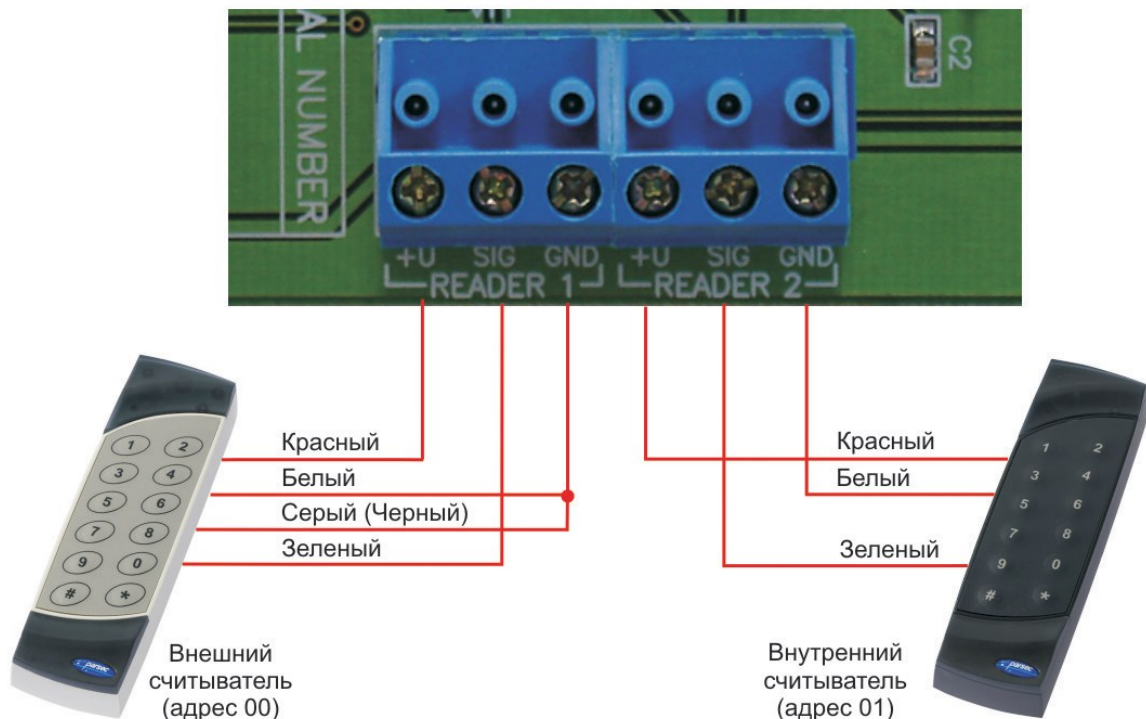


Рисунок 10. Подключение считывателей серии NR к контроллеру двумя кабелями

## 3.3.1.2. Считыватели других типов

С контроллером, помимо считывателей серий NR, можно использовать считыватели с интерфейсом Touch Memory и Wiegand. В обоих случаях для подключения таких считывателей необходимо использовать модуль NI-TW, производящий преобразование выходных сигналов считывателя в формат, распознаваемый контроллером NC-1000M или NC-5000. При этом необходимо строго соблюдать порядок подключения проводов считывателя к колодкам NI-TW в соответствии с выбранным интерфейсом, а также

соблюдать правильность подключения внутреннего и внешнего считывателей. Подробнее правила подключения описаны в руководствах на считыватели и интерфейс NI-TW.

Применение считывателей других производителей обосновано, когда используются идентификаторы других типов, например, штриховой код, биометрия и т.п.

### 3.3.2. Дверной замок

Контроллер обеспечивает управление практически любыми исполнительными устройствами за счет использования реле с нормально замкнутыми (NC) и нормально разомкнутыми (NO) контактами, а также за счет возможности программирования времени срабатывания реле в широких пределах.



При использовании замков, запираемых напряжением, с током потребления до 0,8 А и замков, отпираемых напряжением, с током потребления до 1,2 А их можно питать непосредственно от блока питания контроллера. При использовании замков с токами потребления больше указанных их следует подключать к отдельным источникам питания соответствующей мощности.

Для подключения замка БП снабжен специальным кабелем, окончанием которого являются клеммы (рисунок 11). Один вывод замка подключается к клемме питания, а другой – к клемме на плате согласно выбранной схеме (см. рис. 12).



Рисунок 11. Кабель для подключения замка к блоку питания

#### 3.3.2.1. Замки, отпираемые и запираемые напряжением

К категории замков, отпираемых напряжением, относятся практически все представленные на рынке электромагнитные защелки, большинство накладных и врезных электромеханических замков.

Отпирание такого замка осуществляется подачей на него напряжения, причем электромагнитные защелки, как правило, остаются открытыми на все время подачи напряжения, а многие электромеханические замки открываются подачей короткого (порядка 1 секунды) импульса напряжения, после чего для перевода в закрытое состояние требуют открывания и последующего закрывания двери (механический перевзвод).

К категории замков, запираемых напряжением, в первую очередь относятся электромагнитные замки, а также некоторые электромагнитные защелки.



До подключения замка и программирования его параметров обязательно внимательно ознакомьтесь с прилагаемой к нему инструкцией. Убедитесь, что мощности БП контроллера будет достаточно для управления работой замка.

На рисунке 12 приведена схема подключения к контроллерам NC-1000M / NC-5000 замков, отпираемых напряжением, а также замков, запираемых напряжением с аварийной кнопкой в цепи питания замка (такой кнопкой, как правило, необходимо оборудовать пожарные выходы).

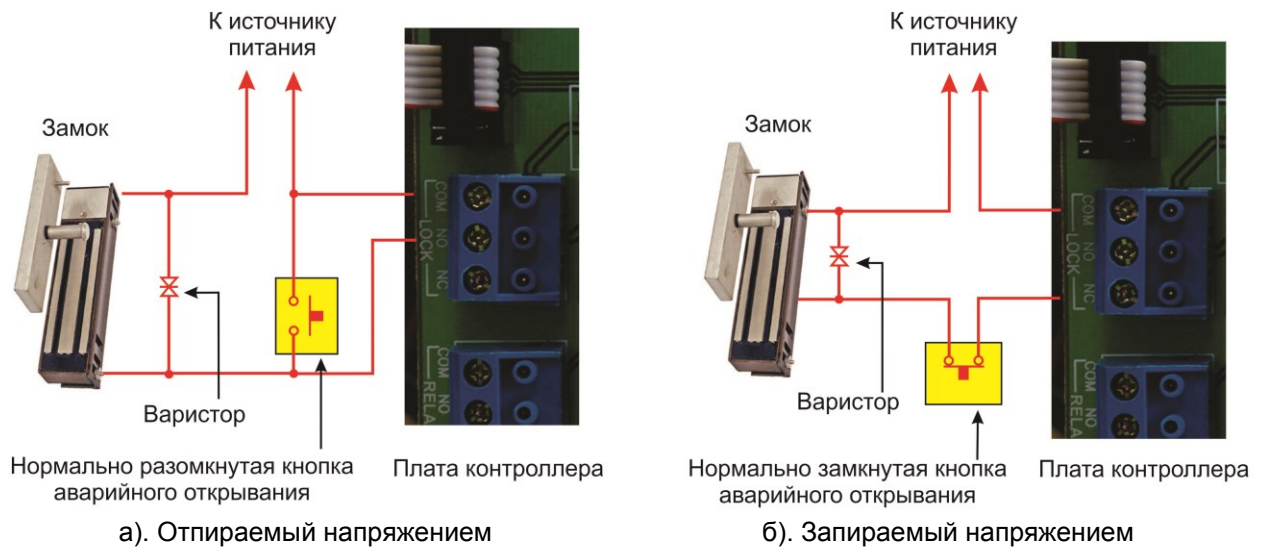


Рисунок 12. Подключение замков к контроллеру

Клеммная колодка для подключения замка расположена на левом краю платы контроллера.

Кабель между контроллером и замком должен быть такого сечения, чтобы падение напряжения на кабеле не приводило к падению напряжения на замке ниже минимально допустимого.

Выход управления замком защищен установленным на плате контроллера предохранителем с током срабатывания 3,0 А. Если используется замок с большим током потребления, выполните следующие действия:

- Замените предохранитель на больший (например, с током срабатывания 5 А);
- Подключите цепь замка к внешнему источнику питания с соответствующей нагрузочной способностью;
- Установите дополнительное промежуточное реле (рисунок 13).

Реле должно срабатывать от напряжения 12 В, подаваемого от контроллера, а исполнительные контакты – обеспечивать длительную многократную коммутацию силовой цепи замка.

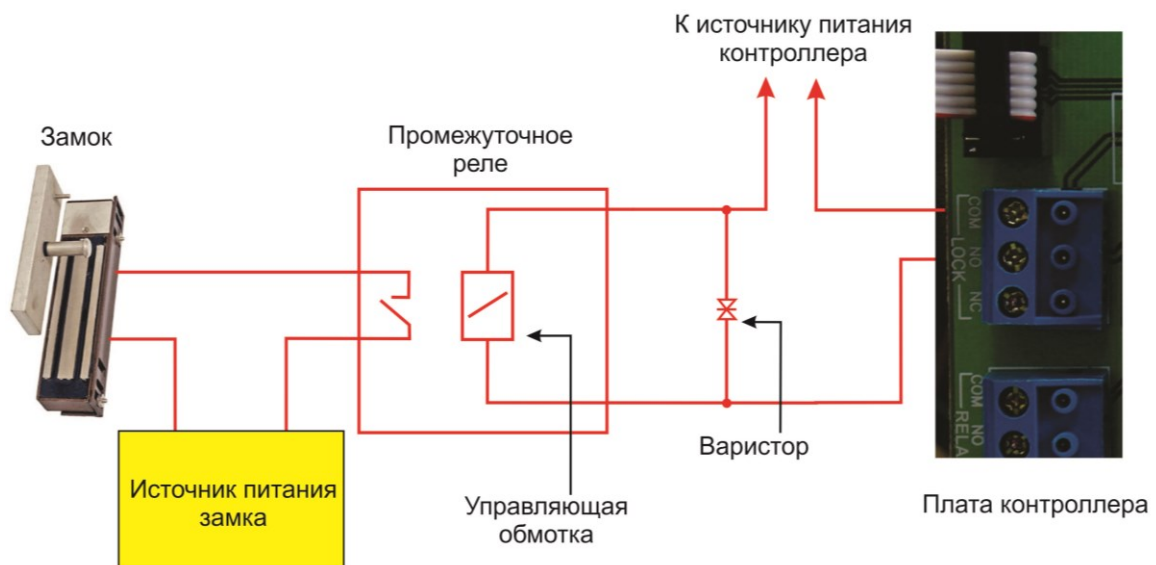


Рисунок 13. Схема подключения замка с большим током потребления



Отдельно следует изучить вопрос подключения и управления такими устройствами прохода, как турникеты или шлюзовые кабины. Если Вы сомневаетесь в правильности принимаемых решений, проконсультируйтесь со своим поставщиком оборудования.

### 3.3.2.2. Подавление выбросов на замках

Все замки, управление которыми осуществляется коммутацией силовой обмотки электромагнита, для подавления выбросов напряжения должны быть зашунтированы диодами, включенными в обратном направлении, или варисторами (см. рисунки 12 и 13 выше). Такая защита предотвращает сбои или выход оборудования из строя при бросках напряжения на обмотках замков.

По возможности, варистор должен устанавливаться непосредственно на клеммах замка. Только при невозможности выполнения данного условия допускается установка варистора на клеммах контроллера. Однако, в этом случае при использовании длинных линий возможны сбои в работе оборудования.

Немаловажно также правильно осуществлять разводку питания замков и контроллера при питании их от встроенного БП контроллера.



Замок необходимо запитывать только от клемм блока питания (рис. 11), и ни в коем случае от каких-либо других клемм на печатной плате контроллера. Иначе большие токи, протекающие по внутренним цепям контроллера, выведут его из строя.

### 3.3.2.3. Безопасность

Любая дверь, используемая для эвакуации (например, при пожаре), **должна** быть оборудована средствами, открывающими замок в аварийной ситуации. Обычно на такой двери устанавливается замок, запираемый напряжением, снабженный также аварийной кнопкой, включенной в **цепь питания** замка. При нажатии кнопки замок открывается независимо от состояния системы управления доступом.

### 3.3.2.4. Подключение турникетов

При использовании контроллера для управления турникетом схема подключения будет отличаться от схемы подключения замка. Это связано, в первую очередь, с тем, что для управления турникетом необходимо формировать два независимых управляющих сигнала – для открывания турникета на вход и для открывания на выход. Естественно, при этом контроллер используется в режиме двухстороннего прохода, то есть с двумя считывателями. Релейный выход (LOCK) работает на вход, а дополнительное реле (AUX) работает на выход.

В турникетном режиме (устанавливается в ПО ParsecNET) дополнительное реле контроллера перестает реагировать на какие-либо другие установки и события (к нему подключена одна из линий турникета). Время работы этого реле в таком случае задается временем замка. При установке значения «0» время работы составит 0,5 секунды.

Время работы дополнительного реле в дверном режиме устанавливается в ПО ParsecNET.

Если турникет имеет собственную электронику, обеспечивающую необходимое время срабатывания турникета, то время замка устанавливается равным нулю. Чтобы в подобной ситуации не генерировался сигнал тревоги из-за поворота турникета (который произойдет, естественно позже, чем закончится время замка, равное в данном случае 0,5 с), контроллер автоматически отсчитывает 5 секунд с момента считывания карты, и только после этого начинает реагировать на датчик поворота как на источник тревоги.

Чтобы через турникет по одной карте не могли пройти два и более человек, необходимо ко входу дверного контакта (DC) подключить датчик поворота турникета. А в ПО ParsecNET в настройках дверного канала поставить флаг «Сброс замка по геркону». В этом случае время замка будет сбрасываться после фактического поворота турникета.

**Примечание:** в турникетах разных производителей логика работы датчиков поворота может быть различной. Поэтому, при подключении турникета к контроллеру может потребоваться специальный модуль сопряжения UIM-01, позволяющий на выходе получить сигнал о повороте турникета в формате, требуемом для контроллера. Помимо этого у турникетов различных марок также отличается длина импульса, а для нормальной работы контроллера она должна составлять не менее 400 миллисекунд. Модуль сопряжения UIM-01 приводит длину импульса к необходимой величине. Для уточнения необходимости установки такого модуля обратитесь к своему поставщику системы.

К контроллеру со считывателями, подключенному в турникетном режиме, для открывания турникета на вход и на выход могут подключаться кнопки DRTE (открывание турникета на вход) и RTE (открывание турникета на выход).

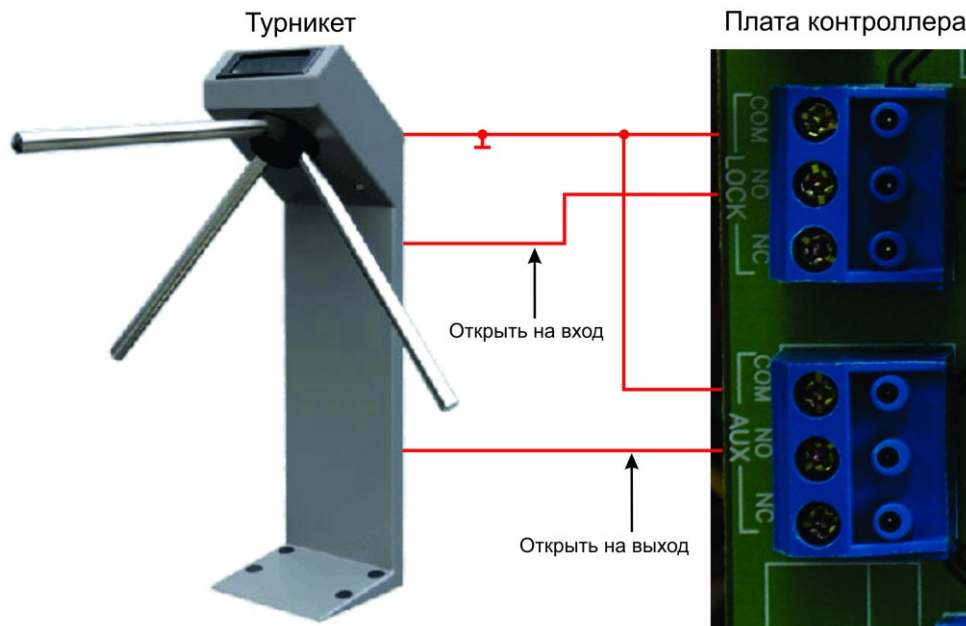


Рисунок 14. Подключение контроллера к турникету

### 3.3.3. Кнопка запроса на выход

Кнопка запроса на выход (RTE) позволяет человеку, находящемуся внутри помещения, открыть дверь, не вызвав тревоги из-за срабатывания дверного контакта.

Кнопка RTE не является обязательным элементом системы, однако, если система будет ставиться на охрану аппаратно, то ее наличие необходимо.



Поскольку замыкание выводов RTE приводит к открыванию замка, обеспечьте, чтобы провода кнопки запроса на выход были недоступны с внешней стороны двери (например, при снятии внешнего считывателя со стены).

Наряду с внутренним считывателем, RTE в турникетном режиме может использоваться для открытия на выход турникета, защищенного контроллером. Кроме того, кнопка запроса на выход используется при постановке помещения на охрану в автономном режиме, например, когда потеряна связь с рабочей станцией. Процедура постановки контроллера на охрану в автономном режиме описана ниже.

Обычно кнопка запроса на выход не подключается при установке двух считывателей (на вход и на выход), а также, если дверь изнутри должна открываться механически (например, с помощью штатной ручки механического врезного замка, работающего в паре с электромагнитной защелкой).

Если кнопка RTE устанавливается, то ее контакты должны быть нормально разомкнутыми и замыкаться при нажатии.

Кнопку не обязательно размещать рядом с дверью. Ею может управлять, например, секретарь со своего места.

Параллельно можно включить более одной кнопки.

### 3.3.3.1. Схема подключения кнопки RTE

Схема подключения кнопки запроса на выход приведена на рисунке 15.



Рисунок 15. Схема подключения кнопки запроса на выход

### 3.3.3.2. Постановка точки прохода на охрану

Помимо постановки точки прохода на охрану с ПК, можно поставить контроллер на охрану и аппаратно. Для этого к контроллеру должна быть подключена кнопка запроса на выход (RTE), даже если используется двусторонний режим прохода. Поставить точку прохода на охрану можно с помощью карты, имеющей соответствующую привилегию (назначается при назначении идентификатора в ПО ParsecNET).

Для постановки точки прохода на охрану выполните следующие действия:

- Откройте дверь;
- Нажмите и удерживайте кнопку RTE до подачи звукового сигнала (примерно 5 секунд);
- Выйдите из помещения и закройте дверь;
- Поднесите карту, имеющую привилегию постановки на охрану, к внешнему считывателю. Карту необходимо поднести в течение 10 секунд после звукового сигнала;
- По окончании установленного в контроллере времени выхода, точка прохода автоматически встанет на охрану, о чем будет свидетельствовать мигающий (примерно 2 раза в секунду) на считывателе(-ях) красный светодиод.

Если точка прохода не встала на охрану, необходимо убедиться, что охранный датчик успевает «успокоиться» (перейти в нормальный режим) раньше, чем истечет время выхода у контроллера. В активном состоянии датчика постановка на охрану невозможна.

Более подробно о режиме охраны смотрите в руководстве по эксплуатации ПО ParsecNET.

### 3.3.4. Дистанционное открывание двери

Данная функция необходима для двухсторонних точек прохода. В этом случае, если требуется постановка на охрану, то возле выхода устанавливается кнопка запроса на выход, которая при двухстороннем проходе только обеспечивает постановку на охрану, но не открывает дверь.

В то же время, бывает необходимо открыть дверь людям, не имеющим ключа.

В этом случае может помочь нормально-разомкнутая кнопка дистанционного открывания двери (DRTE), которая может быть расположена, например, у секретаря.

В турникетном режиме кнопка DRTE, наряду с внешним считывателем, может использоваться для открытия турникета на вход.

Кнопка подключается к клеммам SIG и GND клеммной колодки DRTE.

### 3.3.5. Дверные контакты

Дверные контакты (DC) необходимы для контроля состояния двери (мониторинг двери). С их помощью определяется, закрыта или открыта дверь. При использовании дверного контакта система может выдавать предупреждение о том, что дверь слишком долго остается открытой, определять несанкционированное открытие двери (взлом), своевременно отключать замок.

#### 3.3.5.1. Схема подключения дверного контакта

Дверной контакт может подключаться двумя способами в зависимости от установленного при программировании контроллера типа линии. Использование линии с двумя состояниями (рисунок 16) проще, однако, позволяет следить только за состоянием контактов, но не за состоянием проводов, соединяющих контроллер и дверной контакт. Линия с 4-мя состояниями позволяет определять не только замкнутое или разомкнутое состояние контактов, но и короткое замыкание или обрыв линии, как это делается в системах сигнализации. В последнем случае система обеспечивает более высокий уровень безопасности.

Схему включения дверного контакта следует выбирать в соответствии с установкой, выбранной при программировании контроллера.

При использовании схемы с контролем линии (подводящих проводов) необходимо использовать два резистора (R1 и R2, рисунок 17). Резисторы могут быть на минимальную мощность рассеивания (например, 0,125 Вт). Номинал резистора R1 – 2,2 кОм, R2 – 4,7 кОм.

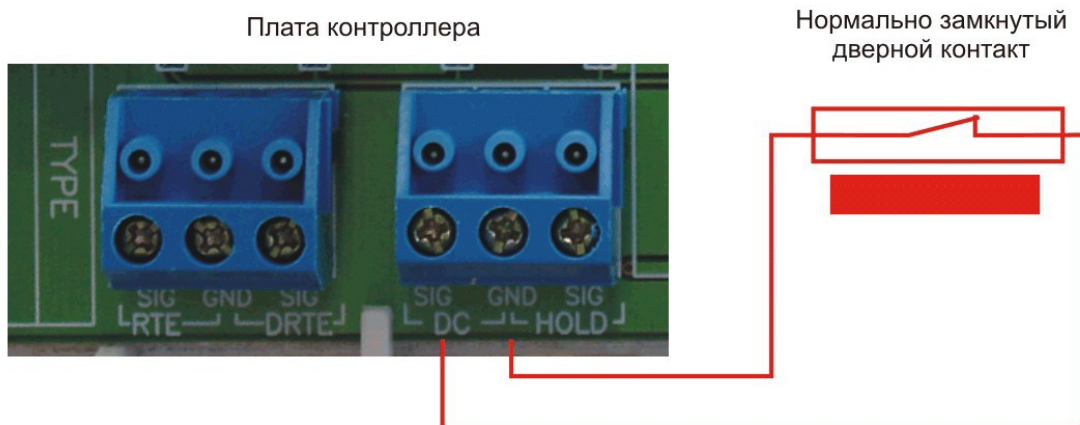


Рисунок 16. Подключение DC без контроля подводящих проводов

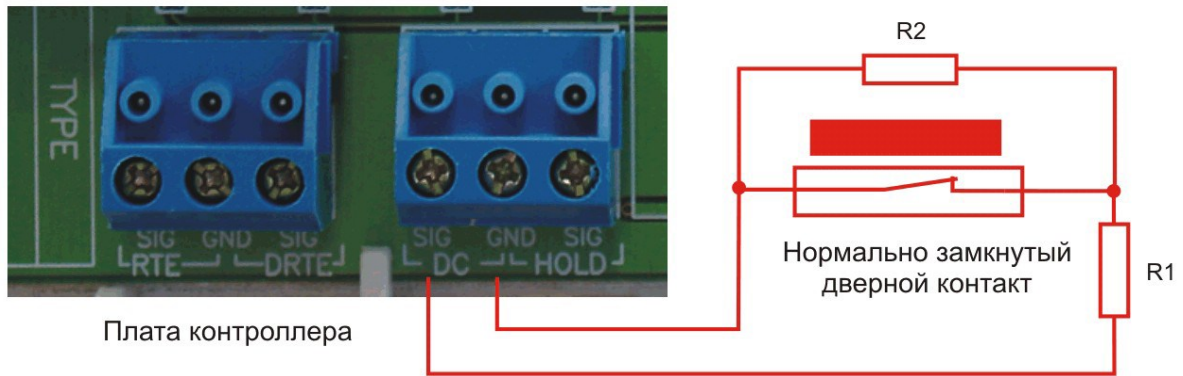


Рисунок 17. Подключение DC с контролем подводящих проводов

При использовании дверного контакта в системе могут генерироваться следующие события:

- **Взлом двери** – для привлечения внимание при вскрытии двери;
- **Дверь оставлена открытой** – генерируется по истечении заданного времени, позволяет определить незакрытые двери. Время задается в поле «Время двери» в настройках контроллера;
- **Обрыв датчика двери** – повреждены (обрыв) провода шлейфа дверного контакта (только при установленном в ПО ParsecNET флаге «4 состояния DC»);
- **КЗ цепи датчика двери** – повреждены (короткое замыкание) провода шлейфа дверного контакта (только при установленном в ПО ParsecNET флаге «4 состояния DC»).

Дверной контакт должен находиться в замкнутом состоянии всегда, когда дверь закрыта, и в разомкнутом состоянии всегда, когда дверь открыта.

Для предотвращения ложных тревог выполните следующие действия:

- Убедитесь, что дверной контакт не срабатывает при люфтах двери – отрегулируйте положение двери и дверного контакта;
- Для обеспечения закрывания двери оборудуйте ее доводчиком.

При использовании системы управления турникетами вместо дверного контакта следует использовать датчик поворота турникета. Он позволяет закрывать турникет после его поворота для исключения множественного прохода (при установке в ПО ParsecNET флага «Сброс замка по геркону»).

### 3.3.6. Блокировка контроллера

Блокировка контроллера позволяет запретить доступ через точку прохода всем или части пользователей.

Режим абсолютной блокировки включается только через ПО ParsecNET (консоль «Монитор») и запрещает доступ всем пользователям. При этом, если контроллер перешел в режим *offline*, абсолютную блокировку сможет снять карта, имеющая привилегию управления охраной.

Режим относительной блокировки может включаться и выключаться как через консоль «Монитор», так и аппаратно, с помощью выключателя, подключаемого к контактам HOLD (см. рисунок 3). При этом, чтобы иметь возможность аппаратного включения блокировки, в настройках контроллера должен быть установлен флаг «Выключатель блокировки» (см. руководство пользователя ПО ParsecNET). При относительной блокировке доступ разрешен только пользователям, имеющим привилегию «Проход при блокировке».

### 3.3.7. Охранный датчик

На рисунках ниже приведены схемы подключения стандартного детектора движения ко входам контроллера.

Питание датчиков можно осуществлять от встроенного источника питания контроллера, при этом ток потребления датчиков вычитается из максимального тока, обеспечиваемого контроллером для питания замка. Напряжение питания можно взять с соответствующих разъемов клеммных колодок.

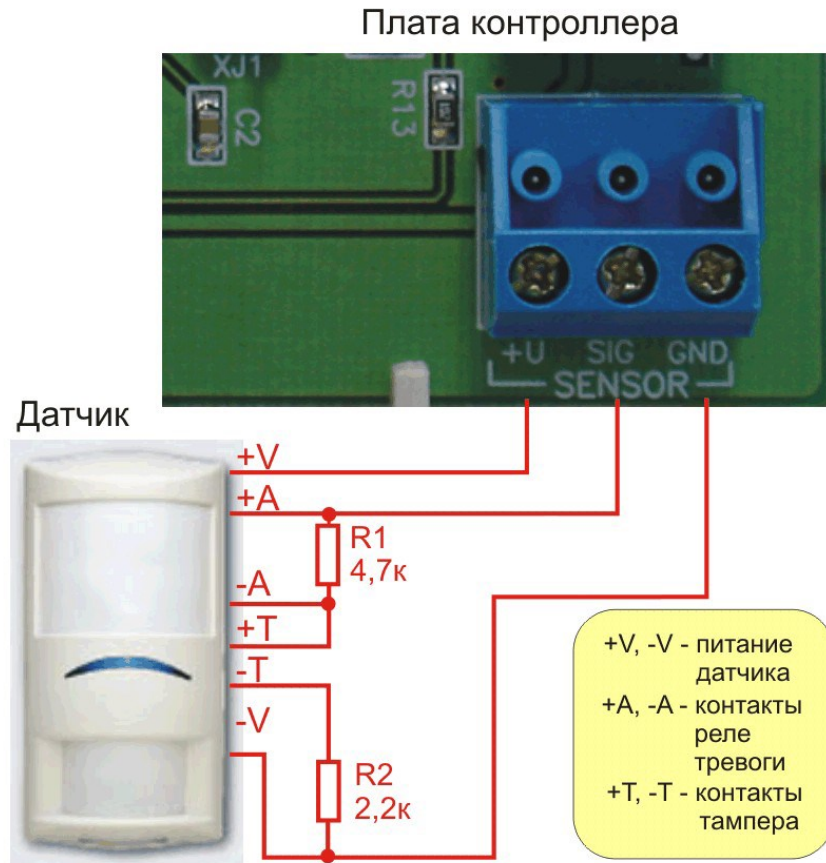


Рисунок 18. Подключение охранного датчика с контролем подводящих проводов

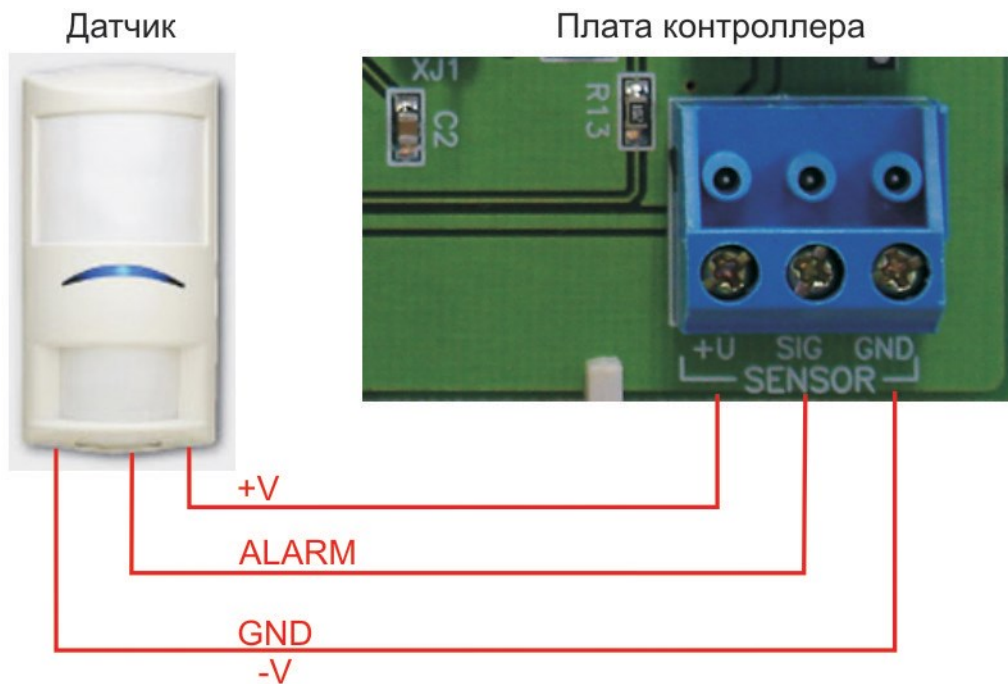


Рисунок 19. Подключение охранного датчика без контроля подводящих проводов

### 3.3.8. Реле

Контроллер снабжен двумя реле, причем на клеммные колодки выведены все три контакта каждого реле – общий (COM), нормально-замкнутый (NC) и нормально-разомкнутый (NO).

Одно реле (LOCK) используется для подключения замка или другого исполнительного устройства. Каждая контактная группа реле замка позволяет коммутировать ток до 6 А при напряжении 24 В.

Второе, или дополнительное, реле (AUX), в зависимости от конфигурации точки прохода, можно запрограммировать на срабатывание по разным событиям.

Контактные группы дополнительного реле позволяют коммутировать ток до 2 А при напряжении 24 В.

На рисунке ниже приведен пример схемы подключения к дополнительному реле сирены, подающей сигнал тревоги при срабатывании системы сигнализации контроллера.

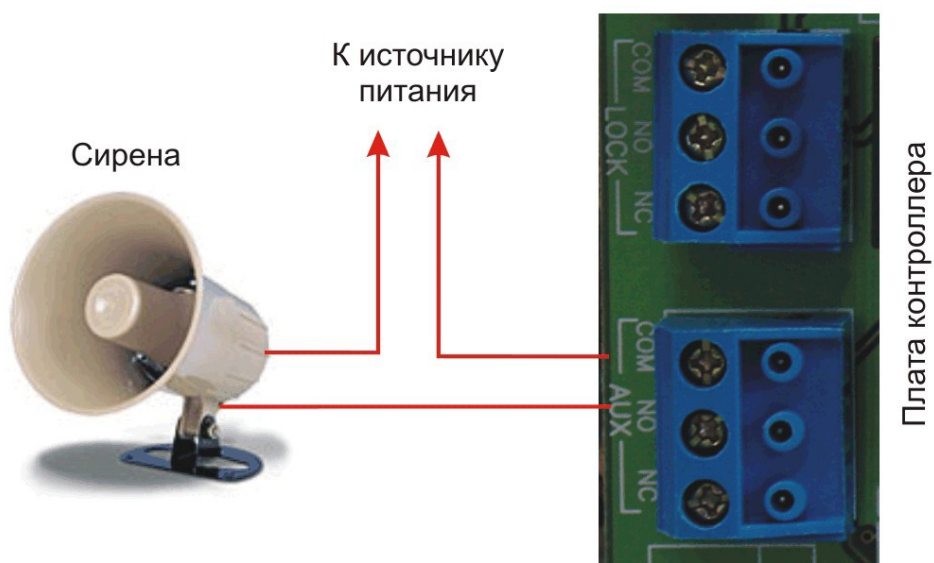


Рисунок 20. Подключение сирены к дополнительному реле

### 3.3.9. Контроль вскрытия корпуса контроллера

На плате контроллера имеется разъем контактов для подключения тампера (датчика вскрытия) корпуса контроллера (обозначен на плате контроллера как TAMPER). Если необходимо отслеживать вскрытие корпуса, микровыключатель необходимо подключить к этому разъему, как показано на рисунке 21.

**Примечание:** Поскольку контакты тампера являются нормально-замкнутыми, то если он не используется, установите на разъем перемычку во избежание возникновения сигнала тревоги «Вскрыт корпус устройства».



Рисунок 21. Подключение тампера корпуса

### 3.3.10. Аварийный выход

Аварийный выход (Emergency) предназначен для принудительного открывания двери, обслуживаемой контроллером, например, в случае пожара. К контактам аварийного выхода может быть подключена система пожарной сигнализации, либо кнопка аварийного открывания двери.

Аварийный выход имеет максимальный приоритет, поэтому дверь будет открыта при подаче сигнала на его контакты даже в случае, если дверной канал находится в режиме охраны или блокировки.

Учитывайте данные особенности при использовании этих контактов контроллера и при проектировании подводки проводов данной цепи, поскольку Вы можете легко нарушить защищенность помещения.



Повреждение контроллера или коммуникаций может привести к тому, что аварийный выход не будет функционировать, поэтому данную цепь нельзя использовать как главный механизм противопожарной безопасности.

Можно подключать кнопки аварийного открывания двери к каждому контроллеру индивидуально, а можно использовать одну кнопку (или сигнал от системы пожарной сигнализации) для аварийного открывания сразу нескольких дверей. Схемы подключения в первом и втором случаях имеют различия.

#### 3.3.10.1. Индивидуальное подключение к входу Emergency

При индивидуальном подключении ко входу Emergency (подключение кнопки только к одному контроллеру) следуйте схеме, приведенной на рисунке ниже.



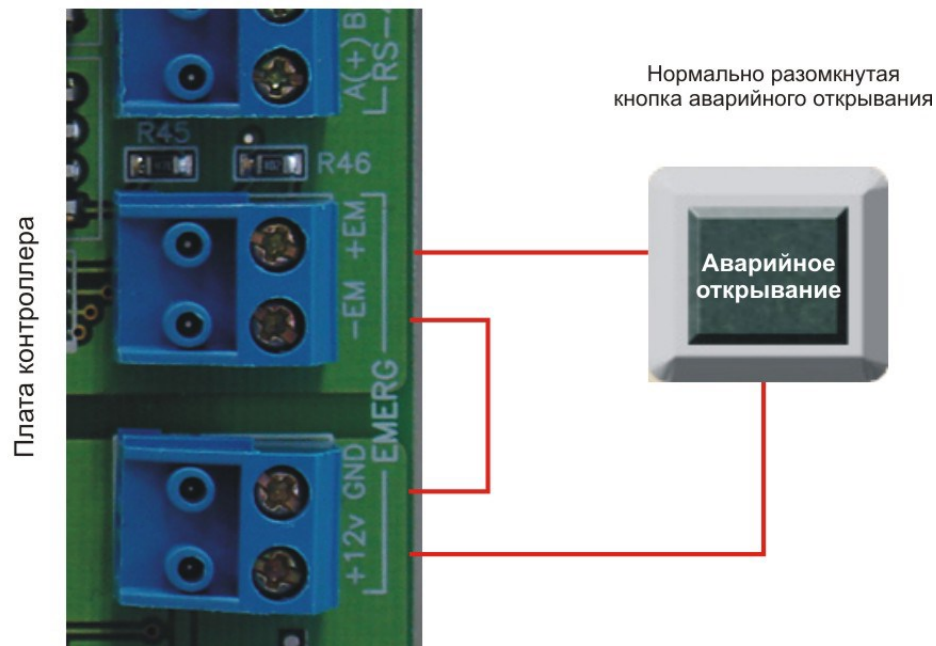


Рисунок 22. Подключение кнопки аварийного выхода к одному контроллеру

### 3.3.10.2. Объединение входов Emergency

Часто возникает необходимость использования одной кнопки аварийного открывания (или сигнала от системы пожарной безопасности) для открывания сразу нескольких дверей. Схема подключения для этого случая приведена на рисунке ниже.

Данная схема обеспечивает гальваническую развязку контроллеров друг от друга, что важно при питании контроллеров от разных фидеров сетевого (220 В) питания.

При объединении нескольких контроллеров необходим дополнительный внешний стабилизированный источник для питания гальванически развязанных от контроллеров цепей. Мощность источника подбирается из расчета 10 мА на один контроллер.

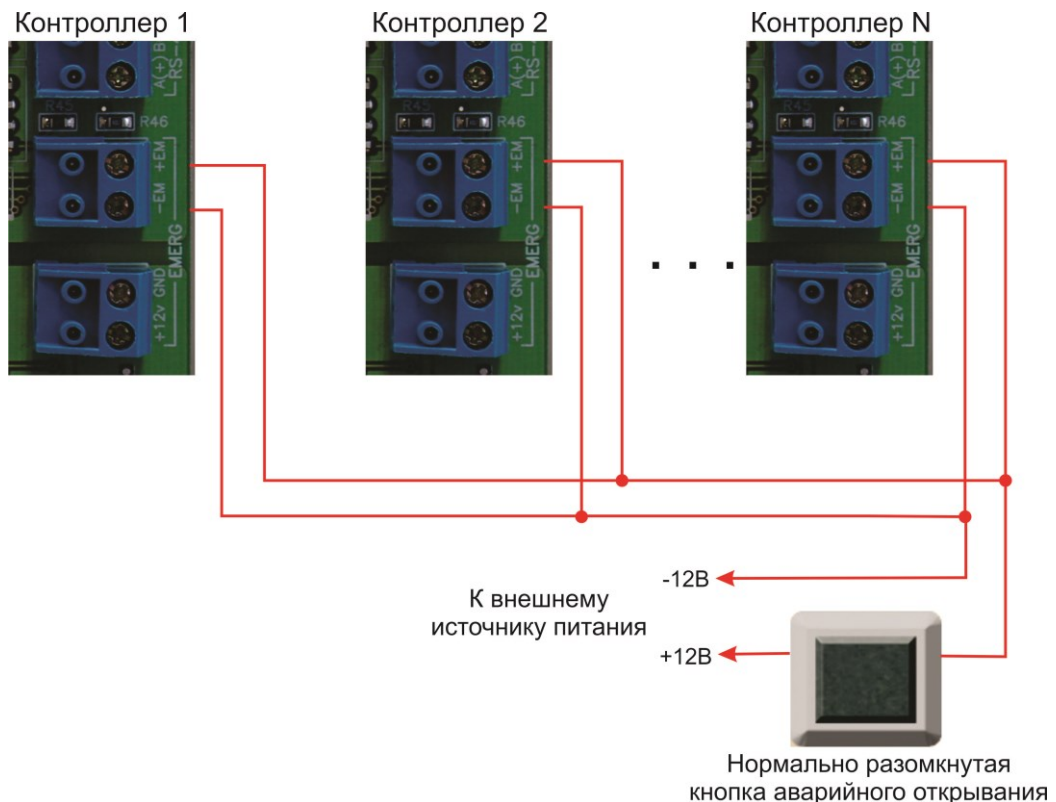


Рисунок 23. Подключение одной кнопки к нескольким контроллерам

### 3.3.11. Панель индикации



Рисунок 24.

Контроллер снабжен отдельной платой индикации, которая расположена на дверце корпуса, что позволяет отслеживать состояния контроллера, не открывая его. Плата индикации подключена к плате контроллера при помощи специального ленточного кабеля. Наклейка с внешней стороны дверцы (рисунок 24) информирует о типе контроллера и предназначении светодиодов.

Назначение светодиодов следующее:

- **Power** – горит при наличии сетевого питания;
- **Battery** – контроллер работает от резервного аккумулятора. Если аккумулятор разряжен, светодиод начинает мигать;
- **On-line** – мигает при наличии связи с ПК;
- **System** – мигает при наличии системной активности (нормальной работе контроллера).

Контроллер поставляется с уже подключенной платой внешней индикации. На рисунке ниже показаны все основные элементы системы внешней индикации.



Рисунок 25. Схема подключения платы внешней индикации

### 3.3.12. Подключение контроллера

Поскольку интегрированная система безопасности Parsec программируется и управляется посредством компьютера, для подключения к нему контроллеров необходим ПК-интерфейс (например, NI-A01-USB), IP-шлюз (например, CNC-02-IP) или Центральный контроллер сети (ЦКС. Например, CNC-08). Подключение их к компьютеру описано в руководствах по эксплуатации соответствующих устройств.

Для объединения компонентов системы (ПК и контроллеров) в сеть используется интерфейс RS-485.

### 3.3.13. Подключение шины RS-485

Интерфейс RS-485 используется для объединения компонентов системы (ПК и контроллеров) в сеть.

При подключении контроллера к компьютеру посредством IP-шлюза или ЦКС, они соединяются шиной RS-485 по правилам, описанным ниже.



Клеммы для подключения шины RS-485 на платах контроллеров имеют маркировку «А», «В» и «С». При подключении всех компонентов системы к шине строго следите за тем, чтобы провода одного цвета (например, белого) всегда подключались к клеммам с одним и тем же обозначением (например, «А»). В противном случае система окажется неработоспособной.

### 3.3.13.1. Общие положения

Длина шины ПК-интерфейса без использования дополнительного оборудования не может составлять более 1000 метров. Количество контроллеров на одной линии шины – до 30. При необходимости подключения большего количества контроллеров используйте IP-шлюз или ЦКС.

Для организации шины RS-485 применяется неэкранированный витой кабель сечением каждого провода не менее 0,22 мм<sup>2</sup> (витая пара не ниже 3-й категории). Использование других кабелей (не витой пары, экранированного кабеля) может сократить максимальные расстояния в 3-10 раз.



Настоятельно рекомендуется установить качественное заземление всего оборудования системы как через линии заземления системы электропитания здания, так и обеспечив «общую землю» самостоятельно. Для этих целей могут использоваться свободные провода витой пары интерфейса RS-485.

### 3.3.13.2. Варианты топологии

Конфигурация соединения контроллеров в системе может быть шинной, звездообразной или комбинированной, но с учетом упомянутых ниже ограничений.

На рисунках ниже представлены варианты соединения контроллеров в сеть.



Рисунок 26. Соединение контроллеров по топологии «Шина»

Топология «шина» является более предпочтительной, поскольку может использоваться максимальное число контроллеров (до 30 на каждый выход ПК-интерфейса или ЦКС и по 24 на каждый из 2-х выходов IP-шлюза).

При топологии типа «звезда» резко снижается максимальное количество контроллеров на линии. Ограничение связано с нагрузочной способностью внутренних модулей платы контроллера.

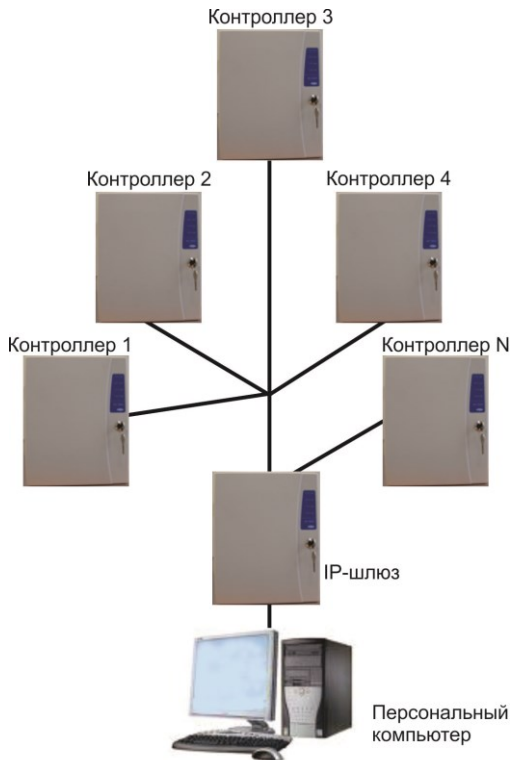


Рисунок 27. Соединение контроллеров по топологии «Звезда»

### 3.3.13.3. Установки в контроллере

Для конфигурирования интерфейса RS-485 на плате контроллера в правой верхней части платы имеются четыре съемные перемычки. Перемычки необходимо установить в соответствии с приведенной ниже таблицей в зависимости от того, является ли контроллер промежуточным, конечным или временно отключенным.

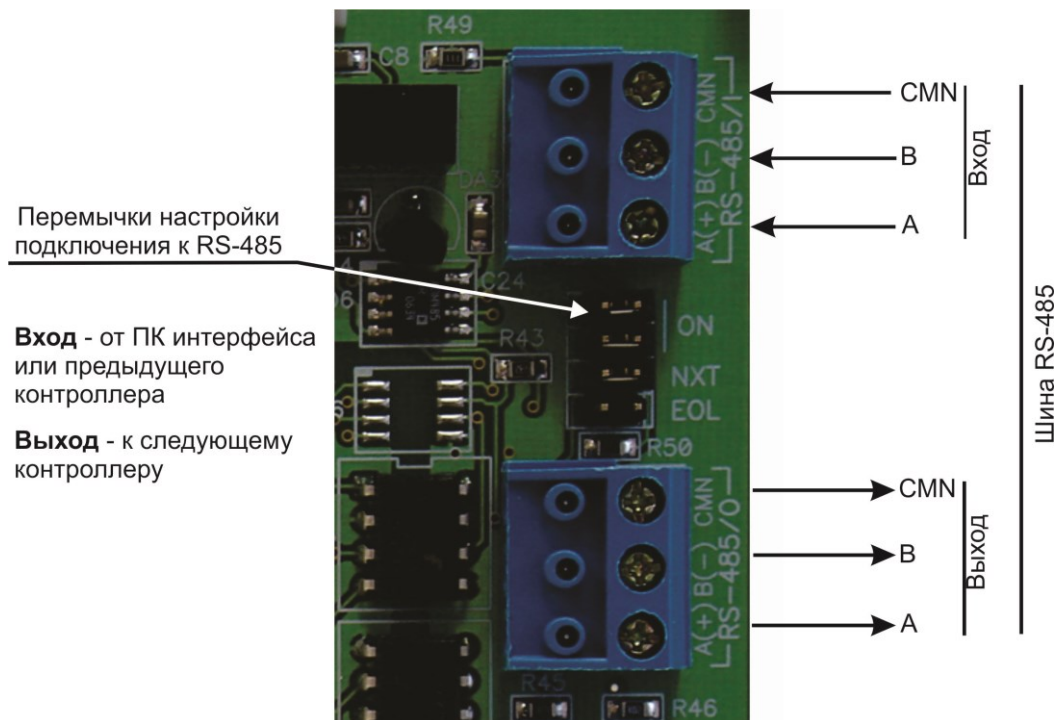


Рисунок 28. Подключение контроллера к шине RS-485

Вариант с отключенным контроллером, показанный в таблице ниже, может использоваться для временного исключения контроллера из опроса при наладке системы без перекоммутации проводов интерфейса RS-485.

Вы можете также временно исключить из опроса и единственный контроллер на линии, сняв перемычки ON. Каждая из этих перемычек отключает линии «А» и «В» интерфейса RS-485 соответственно.

Место контроллера в системе	Установка перемычек интерфейса RS-485		
	ON	NXT	EOL
Единственный контроллер в системе	ДА	НЕТ	ДА
Любой контроллер в системе, кроме последнего на линии, контроллер <b>подключен</b>	ДА	ДА	НЕТ
Последний контроллер на линии, контроллер <b>подключен</b>	ДА	НЕТ	ДА
Любой контроллер в системе, кроме последнего на линии, контроллер <b>отключен</b>	НЕТ	ДА	НЕТ
Последний контроллер на линии, контроллер <b>отключен</b>	НЕТ	НЕТ	ДА

**Примечание:** «ДА» соответствует установленной перемычке, «НЕТ» – не установленной.



Если Вы расширяете систему, то не забудьте правильно переустановить перемычки на контроллере, который был последним, а также на вновь установленном контроллере.

#### 3.3.13.4. Адреса

Работа системы базируется на постоянном поочередном опросе состояний контроллеров системы. Для индивидуального обращения к каждому контроллеру последние должны иметь уникальный адрес в пределах одной линии RS-485. Порядок подключения контроллеров к шине никак не связан с их адресами, контроллеры могут иметь произвольную адресацию в диапазоне от 1 до 63. При этом, если используются два ПК интерфейса, то для каждого из них создается собственное адресное пространство, и, в общем случае, адреса могут быть совпадающими (то есть на каждом из ПК-интерфейсов могут быть контроллеры с адресом 1, 2 и так далее).

При использовании ЦКС или IP-шлюза на каждую их линию также создается отдельное адресное пространство. Не должно существовать двух контроллеров с одинаковыми адресами только в пределах одной линии.

Назначение адресов контроллеров производится с помощью перемычек. Порядок программирования адреса рассмотрен в следующем разделе.

### 3.3.14. Программирование контроллера

#### 3.3.14.1. Установка адреса контроллера

Контроллеры NC-1000M/NC-5000 имеют аппаратную установку адреса с помощью перемычек, обозначенных ADDRESS, и расположенных на плате справа от центрального процессора. Адреса устанавливаются в соответствии с таблицей ниже:

Адрес контроллера	Установка перемычек ADDRESS					
	32	16	8	4	2	1
1	Нет	Нет	Нет	Нет	Нет	ДА
2	Нет	Нет	Нет	Нет	ДА	Нет
3	Нет	Нет	Нет	Нет	ДА	ДА
4	Нет	Нет	Нет	ДА	Нет	Нет
5	Нет	Нет	Нет	ДА	Нет	ДА

Адрес контроллера	Установка переключателей ADDRESS					
	32	16	8	4	2	1
6	Нет	Нет	Нет	ДА	ДА	Нет
7	Нет	Нет	Нет	ДА	ДА	ДА
8	Нет	Нет	ДА	Нет	Нет	Нет
9	Нет	Нет	ДА	Нет	Нет	ДА
10	Нет	Нет	ДА	Нет	ДА	Нет
11	Нет	Нет	ДА	Нет	ДА	ДА
12	Нет	Нет	ДА	ДА	Нет	Нет
13	Нет	Нет	ДА	ДА	Нет	ДА
14	Нет	Нет	ДА	ДА	ДА	Нет
15	Нет	Нет	ДА	ДА	ДА	ДА
16	Нет	ДА	Нет	Нет	Нет	Нет
17	Нет	ДА	Нет	Нет	Нет	ДА
18	Нет	ДА	Нет	Нет	ДА	Нет
19	Нет	ДА	Нет	Нет	ДА	ДА
20	Нет	ДА	Нет	ДА	Нет	Нет
21	Нет	ДА	Нет	ДА	Нет	ДА
22	Нет	ДА	Нет	ДА	ДА	Нет
23	Нет	ДА	Нет	ДА	ДА	ДА
24	Нет	ДА	ДА	Нет	Нет	Нет
25	Нет	ДА	ДА	Нет	Нет	ДА
26	Нет	ДА	ДА	Нет	ДА	Нет
27	Нет	ДА	ДА	Нет	ДА	ДА
28	Нет	ДА	ДА	ДА	Нет	Нет
29	Нет	ДА	ДА	ДА	Нет	ДА
30	Нет	ДА	ДА	ДА	ДА	Нет

**Примечание:** «ДА» соответствует установленной переключателю, «НЕТ» – не установленной.



Работа контроллера с адресом 00000 (ни одна из переключателей не установлена) не допускается!

Пять двоичных разрядов позволяют установить адреса для 63-х контроллеров, однако, ввиду ограничения числа контроллеров на одну линию, рекомендуется использовать адреса в диапазоне от 1 до 30.

### 3.4. Перегрузка контроллера (RESET)

Чтобы перезагрузить контроллер, установите переключатель RJ11. Контроллер выключится. Для последующего включения снимите переключатель. При этом данные из контроллера не теряются.

### 3.5. Контроллер в системе ParsecNET 3

После настройки контроллера его нужно обнаружить программой ParsecNET с помощью команды контекстного меню «Поиск оборудования» в редакторе оборудования. Поиск следует производить в том канале, к которому подключен контроллер. Возможны следующие варианты: подключение через интерфейс NI-A01-USB (см. пример на рисунке 29), через центральный контроллер сети или через шлюз CNC-02-IP (в последнем случае поиск оборудования производится на канале UDP-Gate).

На вкладке «Общие» отображаются параметры контроллера. Их состав определяется каналом, к которому подключен контроллер.

Вкладка «Компоненты» содержит параметры, зависящие от модели контроллера. Описание параметров и их настройка описаны в руководстве пользователя ПО ParsecNET.

На вкладке «Права» можно выбрать организации, которые смогут работать с данным контроллером.

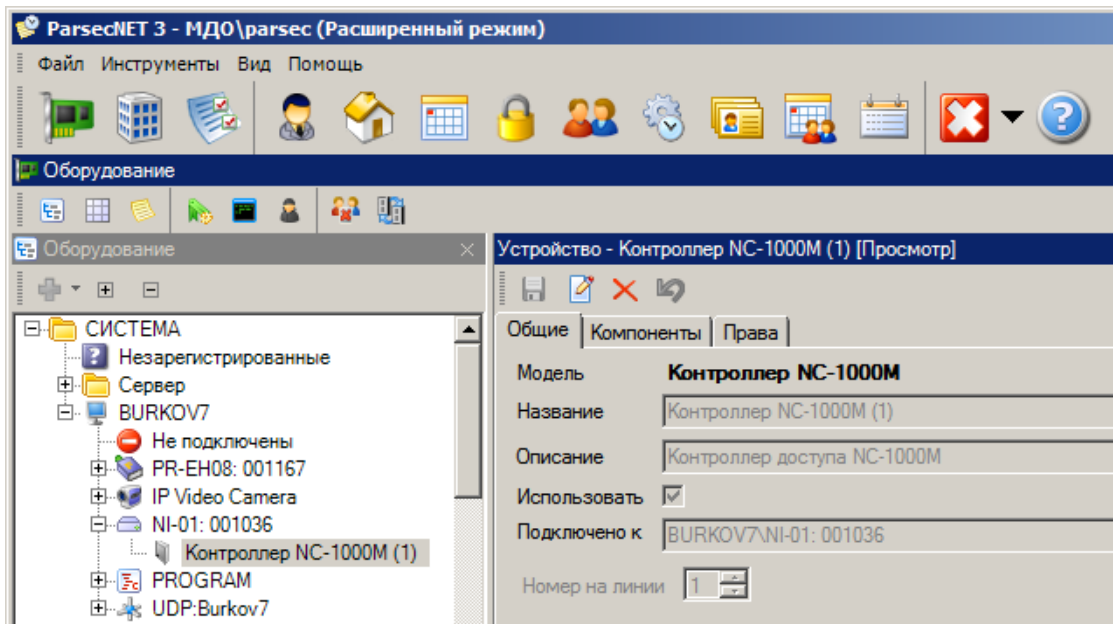


Рисунок 29. Настройка контроллера в ParsecNET 3

### 3.6. Контроллер в системе ParsecNET 2.5

Нажав на панели инструментов на значок «Устройства» и выбрав в раскрывшемся списке строку «Подсистема доступа», можно произвести настройку подключенного контроллера.

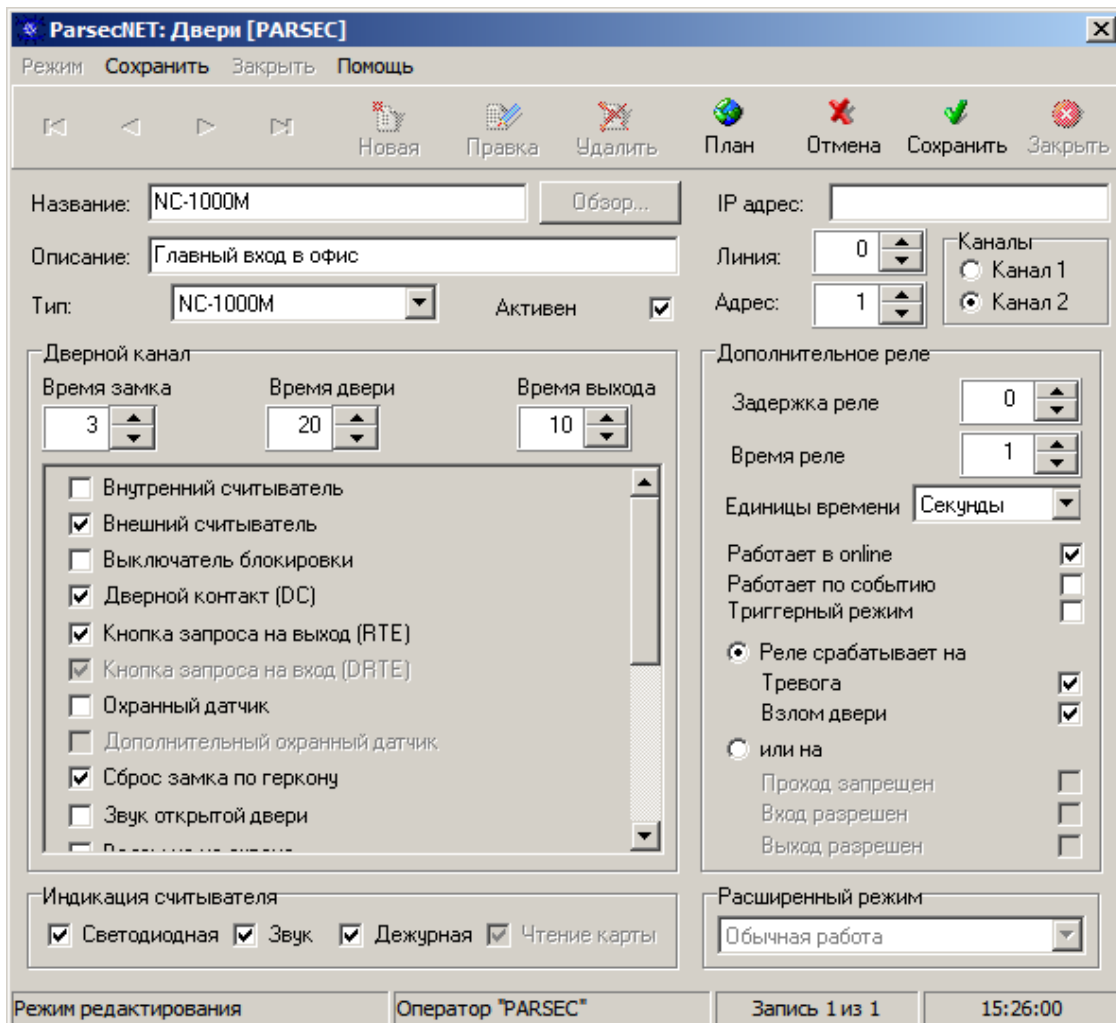


Рисунок 30. Настройка контроллера в ParsecNET 2.5

Более подробно процесс настройки описан в руководстве по эксплуатации ПО ParsecNET 2.5.

### 3.7. Проблемы и их решения

#### **3.7.1. При добавлении контроллера в систему или при редактировании его настроек в консоли Монитора событий появляется транзакция «Нет связи с контроллером». Либо от контроллера вообще не приходят транзакции.**

Возможные причины:

- Нет электропитания на контроллере;
- Неправильно настроен контроллер (адрес на линии, тип контроллера и т.п.);
- Перепутаны перемычки NEXT и EOL в линии RS-485. EOL устанавливается, если контроллер последний на линии (или единственный), NEXT – если контроллер не последний на линии;
- Неисправна линия связи с контроллером.

#### **3.7.2. Постоянный звуковой сигнал с платы контроллера (активирован тампер корпуса).**

Возможные причины:

- Не закрыта (неплотно закрыта) крышка контроллера;
- Микровыключатель тампера не подключен к плате контроллера и при этом не установлена блокирующая перемычка.

#### **3.7.3. При прикладывании карт к считывателю или при перезагрузке контроллера по питанию в Мониторе событий формируется транзакция «Взлом считывателя» или «Взлом внутреннего считывателя».**

Возможные причины:

- Подключенные считыватели имеют одинаковые адреса (оба подключены как внешний или как внутренний);
- В настройках контроллера не выбран считыватель (не стоит флаг в настройках);
- В цепи замка контроллера не установлен варистор, который сглаживает импульсы от замка. Эти импульсы могут формировать наводки на считыватель;
- В настройках контроллера считыватель выбран, но к контроллеру не подключен.

#### **3.7.4. Контроллер найден, но им нельзя управлять.**

Возможные причины:

- Не вставлен (не распознан системой) лицензионный ключ;
- В настройках контроллера не стоит флаг «Активен» (в ParsecNET 2.5) или «Использовать» (в ParsecNET 3).

#### **3.7.5. После прикладывания карты контроллер не отпирает дверь, формируется транзакция «Нет ключа в БД устройства».**

Возможные причины:

- Этот контроллер не добавлен в группу доступа пользователя;
- Пользователь еще не загрузился в контроллер;
- Переполнена БД контроллера.

#### **3.7.6. Контроллер самопроизвольно переходит в режим охраны.**

Возможная причина: неисправна («залипла») кнопка RTE (запроса на выход). Поэтому, при поднесении карты, имеющей привилегию управления охраной, точка прохода переходит в режим охраны.



### **3.7.7. Нет индикации на контроллере.**

Возможные причины:

- Не подключено электропитание;
- Перегорел предохранитель 220В на входе сетевого питания;
- Перегорел предохранитель на плате блока питания.

### **3.7.8. Электро-магнитный замок (запираемый напряжением) не запирается контроллером (электро-механический замок (отпираемый напряжением) не отпирается контроллером).**

Возможные причины:

- Перегорел предохранитель на плате контроллера;
- Неисправна линия связи с замком.

### **3.7.9. При открытой двери через некоторое время считыватели начинают пищать.**

Возможная причины: в карточке контроллера в ПО ParsecNET включена функция «Звук незакрытой двери».

### **3.7.10. Индикатор «Онлайн» горит, но связи с контроллером нет.**

Возможная причина: контроллер подключен с помощью CNC-02-IP. При этом шлюз видит контроллер, но система не видит самого шлюза.

## **4. ХРАНЕНИЕ**

Рекомендуется хранить устройства в упаковочной таре в отапливаемом складском помещении не более 10 штук в стопке. Допускается хранение при температуре окружающего воздуха от -40 до +60 °С и относительной влажности до 90% (условия хранения 1 по ГОСТ 15150-69).

Не храните устройство в местах, подверженных воздействию прямых солнечных лучей, резкому изменению температуры и повышенной влажности. Кроме того, устройство не предназначено для эксплуатации и хранения в условиях воздействия токопроводящей пыли, паров кислот и щелочей, соляного тумана, а также газов, вызывающих коррозию и разрушающих изоляцию.

Гарантийный срок хранения контроллера – 5 лет со дня изготовления.

## **5. ТРАНСПОРТИРОВКА**

Транспортирование упакованного в тару изделия может производиться любым видом транспорта на любые расстояния в соответствии с правилами перевозки грузов, действующими на соответствующем виде транспорта. При этом тара должна быть защищена от прямого воздействия атмосферных осадков.

При транспортировании самолетом допускается размещение груза только в отапливаемых герметизированных отсеках.

Тара на транспортных средствах должна быть размещена и закреплена таким образом, чтобы были обеспечены ее устойчивое положение и отсутствие перемещения.

Условия транспортирования должны соответствовать условиям хранения 5 по ГОСТ 15150-69.

После транспортирования при отрицательных или повышенных температурах непосредственно перед вводом в эксплуатацию контроллер должен быть выдержан в нормальных климатических условиях не менее 2 часов.

## **6. УТИЛИЗАЦИЯ**

Поскольку контроллер содержит батарею, по истечении срока службы его необходимо утилизировать в соответствии с законом об обращении с отходами производства и потребления, принятом в Вашем территориально-административном субъекте Российской

Федерации. Для уточнения правил утилизации, а также для получения информации об организациях, занимающихся утилизацией электронной техники, обратитесь к представителям местного органа власти.