

Интегрированная
система безопасности
ParsecNET



Proximity считыватели NR-A07 и PR-A07

Паспорт и инструкция по установке

Версия 2.5



Назначение

Считыватели серий NR-A07 и PR-A07 используются с картами StandProx (Ангстрем) и SlimProx (EM Margin и аналогичные тонкие карты под прямую печать), а также с брелоками MiniTag. Считыватели предназначены для использования на автомобильных проходных и в местах, где необходимо обеспечить технологию «hands free» («свободные руки»).

Считыватель серии NR-A07 предназначен для использования в интегрированной системе ParsecNET.

Считыватели серии PR-A07 предназначены для использования в системах управления доступом, ориентированных на применение интерфейсов Wiegand и Touch Memory.

Технические характеристики

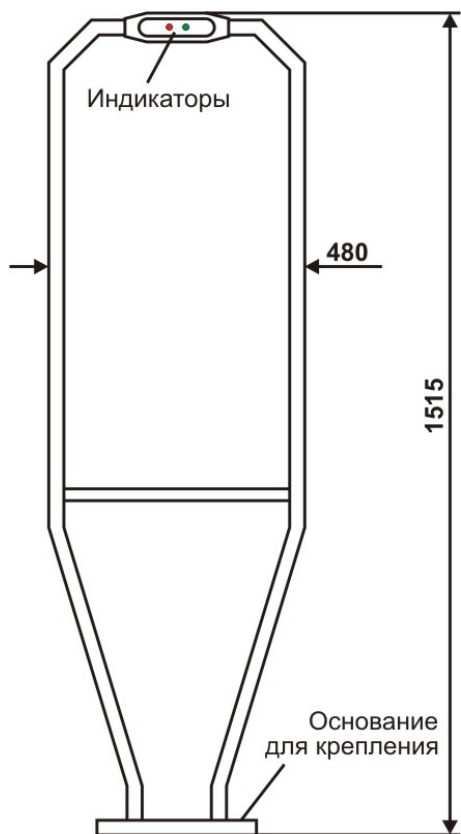


Рисунок 1. Конструкция антенного модуля.

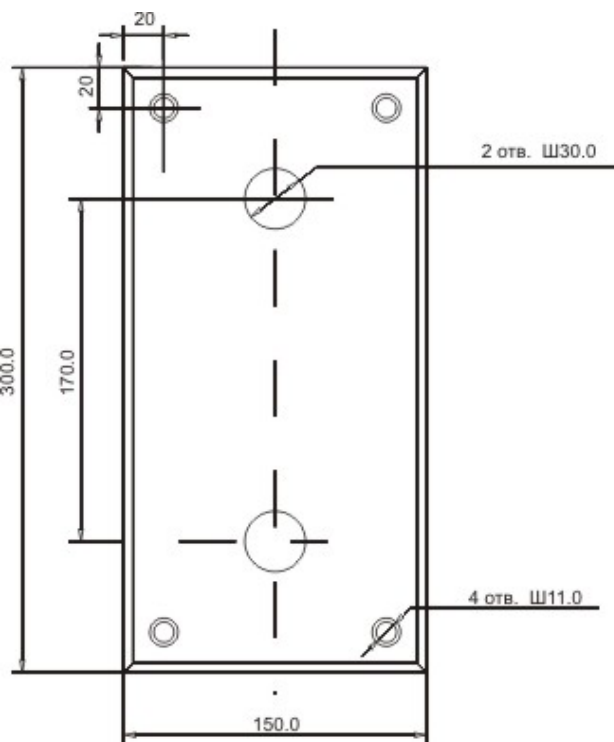


Рисунок 2. Габаритные размеры основания антенного модуля.

Конструкция

Считыватели NR-A07 и PR-A07 выполнены в виде двух блоков: антенного модуля и блока электроники. Антенный модуль, в котором отсутствуют активные электронные компоненты, оптимально приспособлен для использования в уличных условиях. Блок электроники предназначен для установки **только в помещениях**.

Антенный модуль

Конструктивно антенный модуль выполнен в виде "стойки" из крашеного металла (рисунки 1 и 2).

Антенный модуль содержит два световых индикатора (зеленый и красный) и звуковой индикатор (зуммер).

Блок электроники

Блок электроники выполнен в отдельном металлическом корпусе и соединяется с антенным модулем двумя кабелями для подключения антенного контура и индикаторов.

Габаритные размеры блока электроники составляют 260×210×80 мм.

Печатная плата блока электроники с клеммами для подключения его к антенному модулю и контроллеру приведена на рисунке 2.

Источник питания

Питание считывателя осуществляется от внешнего стабилизированного источника постоянного тока напряжением 12 ... 14 В. При этом максимально допустимый размах пульсаций (двойная амплитуда) питающего напряжения составляет 50 мВ.

Ток потребления считывателя – 500 ÷ 750 мА при напряжении питания 13,8 вольт.

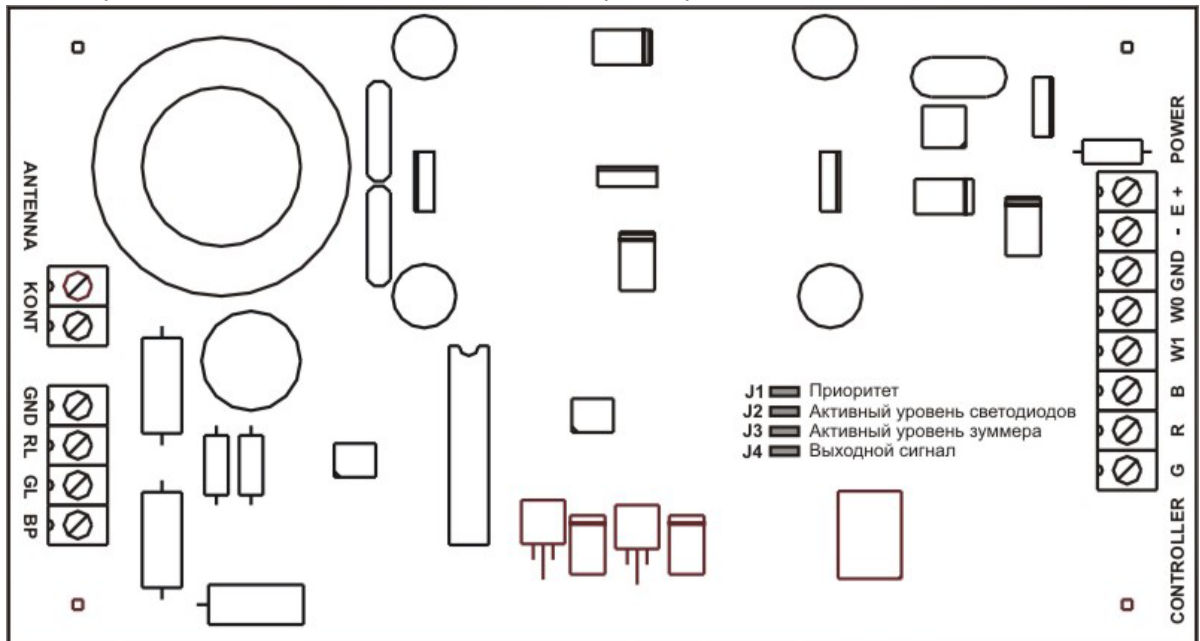


Рисунок 2. Плата блока электроники PR-A07.

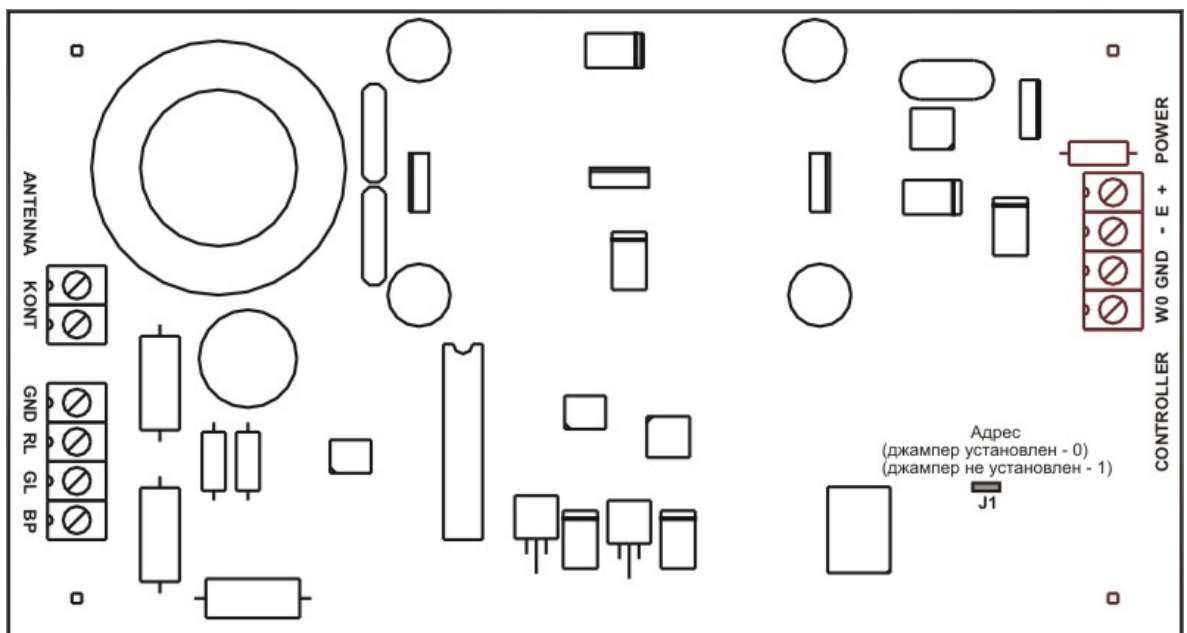


Рисунок 3. Плата блока электроники NR-A07.

Оптимизация расстояния считывания

Расстояние считывания для NR-A07 и PR-A07 зависит от нескольких факторов: варианта исполнения антенного модуля, места его размещения относительно крупных металлических конструкций, уровня электромагнитных помех. Например, компьютерный монитор или

телевизор, расположенный на расстоянии менее 3-х метров от антенны считывателя, может заметно уменьшать дальность считывания за счет помех от схем развертки.



Расстояние между антеннами (внешний и внутренний считыватели) должно быть не менее 3 (трех) метров!

Для исключения влияния крупных металлоконструкций (например, металлической двери, железобетонной стены и т.п.) следует устанавливать антенный модуль на расстоянии **не менее одного метра** от этой конструкции.

Поэтому желательно до окончательной установки антенного модуля опытным путем уточнить его оптимальное положение.

При отсутствии интенсивных помех считыватель с антенным модулем «АРКА» обеспечивает считывание кода карты SlimProx с расстояния от 60 до 90 см при поднесении карты параллельно плоскости антенны по ее оси.

Климатические условия

	Блок электроники	Антенный модуль
Температура	0 . . . +55 °С	-40 . . . +55 °С
Влажность	0 . . . 90 % (без конденсата)	0 . . . 99 %

Подключение

Антенный модуль имеет два выходных кабеля:

- двухпроводной кабель ШВВП – 2х0,5 для подключения антенного контура;
- 4-жильный кабель для подключения индикаторов.

Длина каждого из кабелей – около 2-х метров. Если расстояние от антенного модуля до блока электроники не превышает 10 метров, то для соединения выходного кабеля антенного контура с блоком электроники можно использовать провод ШВВП – 2х0,5 или аналогичный.

При расстоянии более 10 метров (до 50) для соединения выходного кабеля антенного контура с блоком электроники следует использовать коаксиальный кабель типа РК75-4-11, RG-6A/V, RG-6B/V или аналогичный.

При выборе кабеля следует учитывать, что сечение центральной жилы должно быть не менее 0,5 мм², а общая погонная емкость кабеля на требуемой длине не должна превышать 3000 пФ.



Соединение кабелей выполнять только пайкой (а не скруткой)!

Недопустимо прокладывать любые провода антенного модуля в общем жгуте с посторонними сильноточными и слаботочными цепями!

Назначение клемм на платах блока электроники считывателей NR-A07 и PR-A07 приведено в таблице 1.

Таблица 1

Обозначение	Назначение цепи	Адрес
+ E	Напряжение питания + (12 – 14) В	К блоку питания
- E	Общий провод	К блоку питания
GND	Общий провод	К контроллеру
W0 для PR-A07	Линия W0 или сигнал Touch Memory	К контроллеру
W0 для NR-A07	Линия обмена с контроллером	К контроллеру
W1 для PR-A07	Линия W1	К контроллеру
B для PR-A07	Управление зуммером	К контроллеру
R для PR-A07	Управление Красным индикатором	К контроллеру
G для PR-A07	Управление Зеленым индикатором	К контроллеру
KONT1	Вывод 1 антенного контура	2 контакта, к антенне
KONT2	Вывод 2 антенного контура	2 контакта, к антенне
GND	Общий провод индикаторов	К антенне
LR	Анод красного индикатора	К антенне
LG	Анод зеленого индикатора	К антенне
BP	Управление зуммером	К антенне

Примечание: клеммы «- E» и «GND» соединены на плате блока электроники соединены вместе, а выведены отдельно для удобства подключения.

Назначение проводов кабеля индикаторов считывателей NR-A07 и PR-A07 указано в таблице 2, приведенной ниже.

Таблица 2

Провод	Цепь	Адрес
Черный	Общий	Блок электроники, GND
Синий	Управление зуммером	Блок электроники, BP
Желтый	Анод зеленого индикатора	Блок электроники, LG
Красный	Анод красного индикатора	Блок электроники, LR

Для удлинения кабеля индикаторов можно использовать кабель любого типа с количеством проводов не менее четырех и сечением проводов не менее 0,22 мм².

Регулировка антенного модуля после подключения

Антенные модули поставляются предварительно настроенными, что позволяет проверить работоспособность считывателя до установки. После установки необходимо произвести дополнительную настройку антенного контура (поскольку в реальных условиях неизбежно внесение дополнительной емкости при монтаже, изменение индуктивности из-за близко расположенных металлоконструкций и так далее).

Для регулировки требуются:

- Амперметр с пределом измерения не менее 1 А.
- Диэлектрическая отвертка с шириной жала 3 мм.

Регулировку следует производить следующим образом:

- Удалить защитный пластмассовый винт на обратной стороне панели индикаторов антенного модуля.
- Подать на блок электроники считывателя питание через амперметр.
- Вращением подстроечного сердечника, расположенного под защитным винтом, добиться максимальных показаний амперметра. Ток, потребляемый считывателем, должен быть не менее 500 мА.
Если добиться нужного тока потребления не удастся, проверьте, соответствует ли подключение антенного контура требованиям, описанным в данном разделе выше.
- Через 20 минут (время, необходимое для установления температурного режима считывателя) проверить, не изменились ли показания амперметра, и при необходимости повторите регулировку.
- Установите защитный пластмассовый винт на место и окончательно подключите считыватель к системе, исключив амперметр из цепи питания.

Адресация для NR-A07

Каждый считыватель имеет в системе адрес, что позволяет для подключения двух считывателей использовать один кабель от контроллера. Для изменения адреса служит перемычка на плате считывателя (см. рисунок 2). При установленной перемычке считыватель имеет адрес 00 (наружный считыватель), при снятой перемычке – адрес 01 (внутренний считыватель).

Входные и выходные сигналы для NR-A07

Сигнальная линия считывателя (клемма W0) является двунаправленной. От контроллера по ней передаются команды считывателю для управления индикацией. Считыватель, в свою очередь, по этой же линии выдает контроллеру код прочитанной карты во внутреннем формате систем Parsec[®].

Работа считывателя

Считывание кода карты

При поднесении исправной карты на расстояние считывания считыватель проверяет корректность кода карты (по контрольной сумме) и выдает код карты на контроллер. Следующий раз карта будет считана в случае, если она была отнесена от считывателя на время не менее 0,5 секунды.

Выходные сигналы для PR-A07

Считыватель выдает код, считанный с карты, в одном из следующих форматов:

- Wiegand 26 бит. Данный режим установлен по умолчанию (джампер J4 установлен – см. рисунок 2).
- Touch Memoгу. Данный формат включается при снятии джампера J4. В данном режиме считыватель имитирует работу ключей Touch Memoгу типа DS1990A производства фирмы Dallas Semiconductor, и может использоваться с контроллерами, ориентированными на данный тип устройств идентификации.

Индикация работы

Считыватель снабжен двумя светодиодами и встроенным зуммером для индикации состояний системы.

Самотестирование при включении

При включении считывателя проходит процедура самотестирования. Если все в порядке, то не более чем через 1 секунду считыватель выдает звуковой и световой сигнал (зажигается зеленый светодиод), после чего считыватель переходит в рабочий режим.

Внутренняя индикация

При считывании кода карты считыватель издает короткий звуковой сигнал и кратковременно зажигает зеленый светодиод.

Данная индикация подтверждает правильность считывания кода, но никак не связана с правами карты в системе, в которой установлен считыватель. Для индикации решения, принятого системой по отношению к предъявленной карте, служит внешняя индикация, которой управляет контроллер.

Внешняя индикация для NR-A07

Для индикации принятого контроллером решения, а также для отображения особых состояний системы (охрана, блокировка) контроллер передает считывателю соответствующие команды. При этом вид индикации определяется настройками системы, в которой используется считыватель.

Внешняя индикация для PR-A07

Для индикации принятого контроллером решения имеется возможность внешнего управления зеленым и красным светодиодами, а также встроенным зуммером считывателя. Активный уровень для включения светодиодов и зуммера задается джамперами J2 – J3 (см. рисунок 2). По умолчанию (джамперы установлены) включение светодиодов и зуммера производится уровнем логического нуля (замыканием на общий провод).

Джампер J1 задает режим приоритета зеленого светодиода над красным. По умолчанию (джампер установлен) при одновременной подаче активных сигналов управления светятся оба светодиода. При снятии джампера независимо от состояния красного светодиода подача активного уровня управления зеленым светодиодом приводит к выключению красного светодиода и включению зеленого. (Этот режим удобно использовать при постоянно включенном красном светодиоде, когда последний фактически является индикатором включения питания).

Джампер J2 определяет активный уровень для включения светодиодов. При его снятии включение зеленого и красного светодиодов производится уровнем логической единицы (допускается подавать на вход управления уровни TTL). Уровень единицы также соответствует неподключенным проводам кабеля управления.

Джампер J3 определяет активный уровень для включения зуммера. При его снятии включение зуммера производится уровнем логической единицы (допускается подавать на вход управления уровни TTL). Уровень единицы также соответствует неподключенному проводу кабеля управления.

Дополнительная информация

Всю дополнительную информацию по работе со считывателями можно получить по адресу:

support@parsec.ru

Гарантии

Срок гарантии на всё оборудование, выпускаемое под торговой маркой Parsec, составляет 24 месяца со дня продажи изделия.

Условия гарантии:

- ООО «НПО Релвест» гарантирует своему Покупателю, что при обнаружении в поставленном оборудовании дефектов, обусловленных неправильным производством этого оборудования или его компонентов, будет произведен бесплатный гарантийный ремонт данного оборудования при условии соблюдения Покупателем в течение

гарантийного срока перечисленных ниже условий. Настоящая гарантия выдается в дополнение к установленным законом требованиям и не ограничивает их.

- Гарантия действительна только при наличии правильно и четко заполненного гарантийного талона с указанием серийного номера изделия, даты продажи, отчетливой печатью и подписью сотрудника продавшего изделие.
- Бесплатный гарантийный ремонт осуществляется, только если изделие будет признано неисправным по причине заводского дефекта и только в течении срока, указанного в гарантийном талоне.
- Серийный номер и модель изделия должны соответствовать данным в гарантийном талоне.
- При обращении Покупатель должен четко описать характер и проявление неисправности. Срок проверки оборудования – до 3 дней. Срок замены товара ненадлежащего качества или устранения неисправности до 14 дней.

Гарантийные обязательства аннулируются, если:

- Изделие повреждено или вышло из строя в связи с нарушением правил и условий установки, подключения, адаптации под местные технические условия покупателя, эксплуатации, хранения и транспортировки, а также в результате воздействия некачественного сетевого питания, как на само изделие, так и на изделия, сопряженные с ним.
- Оборудование повреждено вследствие природных стихий, пожаров, наводнений, землетрясений, бытовых факторов и прочих ситуаций, не зависящих от Продавца.
- Изделие имеет выраженные механические и/или электрические повреждения, полученные в результате каких-либо действий Покупателя, либо сторонних лиц, в том числе и самостоятельный ремонт.
- Возникло повреждение, вызванное попаданием внутрь изделия посторонних предметов, веществ, жидкостей, насекомых, животных и т.д.
- В изделии отсутствуют или повреждены расходные материалы, обеспечивающие его работу, сетевые или соединительные кабели.
- Серийные номера на изделиях отсутствуют. Модель и номер изделия не соответствуют номерам и моделям изделий, перечисленных в настоящем гарантийном талоне.

По вопросам гарантийного обслуживания обращайтесь к Вашему поставщику.