

НПО РЕЛВЕСТ

# PROXIMITY СЧИТЫВАТЕЛИ NR-EN03, NR-EN05, NR-EN09

---

Руководство по эксплуатации

Считыватели Proximity NR-EN03/05/09  
ТУ 4372-205-18679038-2010.01/02/03 РЭ

16.12.2014

**ОГЛАВЛЕНИЕ**

1. НАЗНАЧЕНИЕ.....	3
2. ОПИСАНИЕ СЧИТЫВАТЕЛЯ.....	3
2.1. Общие характеристики.....	3
2.2. Питание.....	4
2.3. Адресация.....	4
2.4. Кабели.....	4
3. РАБОТА СЧИТЫВАТЕЛЯ.....	5
3.1. Формат кода карты HID.....	5
3.2. Формат кода карты EM Marin.....	5
3.3. Самотестирование при включении.....	5
3.4. Индикация чтения кода карты.....	5
3.5. Индикация состояния точки прохода.....	5
4. ЭКСПЛУАТАЦИЯ.....	6
4.1. Монтаж.....	6
4.1.1 Меры безопасности.....	6
4.1.2 Общие рекомендации.....	6
4.1.3 Крепление считывателей серии NR-EH03.....	6
4.1.4 Крепление считывателей серии NR-EH05.....	6
4.1.5 Крепление считывателей серий NR-EH09.....	7
4.1.6 Парный монтаж и синхронизация считывателей.....	7
4.2. Подключение считывателей.....	9
4.2.1 Эмуляция связки, работающей в режиме Touch Memory.....	9
4.2.2 Эмуляция связки, работающей в режиме Wiegand 26.....	9
4.2.3 Режим блокировки чтения карт.....	9
5. ХРАНЕНИЕ.....	10
6. ТРАНСПОРТИРОВКА.....	10

## 1. НАЗНАЧЕНИЕ

Бесконтактные считыватели NR-ЕН03/05/09 предназначены для работы с идентификаторами форматов EM Marin и HID, работающими на частоте 125 КГц.

Считыватели применяются в системах, использующих для обмена между контроллером и считывателем протокол СКУД Parsec.

## 2. ОПИСАНИЕ СЧИТЫВАТЕЛЯ

### 2.1. Общие характеристики

Считыватели NR-ЕН03, NR-ЕН05 и NR-ЕН09 функционально идентичны, и выполнены в виде функционально законченного устройства в стандартном пластиковом (PR-P09) или стальном антивандальном (PR-P05) корпусе с двухцветным светодиодом и встроенным источником звукового сигнала для индикации состояний.

Технические характеристики приведены в таблице 1.

Таблица 1.

Характеристика	Значение	
	<b>NR-ЕН03, NR-ЕН09</b>	<b>NR-ЕН05</b>
Материал корпуса	Пластик ABS	Нержавеющая сталь
Размеры корпуса	150x46x22 мм	115x80x15 мм
Вес брутто/нетто	0,21 кг / 0,15 кг	0,3 кг / 0,23 кг
Диапазон рабочих температур	от -20° до +55° С	от -40° до +55° С
Диапазон температур хранения	от -40° до +60° С	от -50° до +60° С
Допустимая влажность	от 0 до 99% при температуре 40° С (без конденсата)	
Рабочая частота	125 кГц, с отклонением не более 25 кГц	
Напряжение питания	от 8 до 16 В, постоянный ток.	
Потребляемый ток	не более 80 мА	
Размах пульсаций	не более 50 мВ	
Расстояние считывания*:		
Карта SlimProx	80 – 120 мм	30 – 50 мм
Карта StandProx	60 – 100 мм	20 – 40 мм
Карты ProxCard II, PhotoProx, ISOProx	40 – 80 мм	30 – 40 мм
Брелоки MiniTag, TagProx	30 – 50 мм	10 – 20 мм
Протоколы подключения к контроллерам	Parsec (эмуляция протоколов Touch Memory и Wiegand)	

\* Приведенная выше дальность обеспечивается при напряжении питания 12-14 В, размахе пульсаций не более 50 мВ и отсутствии электромагнитных помех в полосе сигнала карты (100-150 кГц).

Внешний вид считывателей представлен на рисунке 1.



Рисунок 1. Считыватели (слева направо): NR-EH03, NR-EH09, NR-EH05

## 2.2. Питание

Питание считывателя осуществляется от стабилизированного источника постоянного тока. Обычно таким источником является БП контроллера, к которому подключен считыватель.

## 2.3. Адресация

Каждый считыватель имеет собственный адрес (0 или 1), что позволяет использовать один кабель для подключения к контроллеру двух считывателей. Для установки необходимого адреса используют черный провод ADDR (см. табл. 2; рис. 8 и 9).

Считыватели определяют адрес в момент подачи питания. Для смены адреса необходимо выключить питание, изменить положение провода ADDR, и вновь подать питание на считыватель.

## 2.4. Кабели

Подключение считывателя к контроллеру системы управления доступом производится 6-жильным цветным кабелем. Назначение выводов кабеля считывателя приведено в таблице 2.

Таблица 2.

№	Цвет	Наименование	Назначение
1	Красный	+8...16V	Напряжение питания.
2	Белый	Gnd	Общий провод.
3	Зеленый	Sig	Сигнальная линия.
3	Черный (серый)	Addr	При соединении с общим проводом считыватель имеет адрес 0 (наружный считыватель), при неподключенном проводе – адрес 1 (внутренний).
5	Синий	Code	Переключатель формата кода HID (см. раздел 3.1).
6	Желтый	Hold/Sync	Блокировка / Синхронизация (см. соотв. раздел 4.2 и 4.1.6).

Для подключения одного считывателя к контроллеру рекомендуется использовать неэкранированный многожильный сигнальный кабель с сечением каждого провода не менее

0,22 мм<sup>2</sup>. При использовании такого кабеля максимальное удаление считывателя от контроллера – 100 метров.



Для подключения двух считывателей по одному кабелю, например, в двусторонней точке прохода, сечение каждого провода в кабеле должно быть соответственно увеличено.

### 3. РАБОТА СЧИТЫВАТЕЛЯ

При поднесении карты на расстояние считывания считыватель получает ее код и выдает его контроллеру по запросу. Следующий раз карта может быть считана в случае, если она была удалена из зоны считывания на время не менее 0,5 секунды.

#### 3.1. Формат кода карты HID

Возможность по-разному передавать код карт HID обеспечивает совместимость считывателей серии NR-EHxx с ранее установленными системами ParsecNET, которые были укомплектованы интерфейсами NI-TW и считывателями PR-Hxx, MiniProx и т.п.

Например, существующая система использует **связку** «считыватель PR-Hxx + интерфейс NI-TW». Стоит задача расширить систему или заменить эту связку. При использовании для решения этой задачи считывателей серии NR-EHxx, подключенных в режиме эмуляции Wiegand 26, отпадает необходимость менять коды карт в БД.

Код карты стандарта HID, передаваемый в систему, определяется состоянием провода CODE:

- Эмуляция связки, работающей в режиме **Touch Memory** (провода CODE и GND соединены и подключены к клемме GND контроллера). При этом в систему передается 32 бита кода карты в том виде, в котором он записан в карте.
- Эмуляция связки, работающей в режиме **Wiegand 26** (провод CODE не подключен). При этом в систему передается 24 младших значащих бита кода карты.

#### 3.2. Формат кода карты EM Marin

Код карты стандарта EM Marin, передаваемый в систему, содержит 32 бита кода в том виде, в котором он записан в карте, независимо от состояния провода CODE.

#### 3.3. Самотестирование при включении

При включении считывателя загорается красный светодиод и проходит процедура самотестирования. Приблизительно через 1 секунду он подает длинный звуковой сигнал и включает на это же время зеленый индикатор, после чего переходит в ждущий режим.

#### 3.4. Индикация чтения кода карты

Если при конфигурировании контроллера в ПО ParsecNET разрешена индикация чтения кода карты, то при считывании кода карты считыватель издает короткий звуковой сигнал и кратковременно загорает зеленый светодиод. Данная индикация подтверждает правильность считывания кода, но никак не связана с правами карты в системе, в которой установлен считыватель. Индикацией состояния точки прохода, в том числе и после предъявления карты, управляет контроллер.

#### 3.5. Индикация состояния точки прохода

Данная индикация управляется контроллером и отображает принятое им решение о проходе поднесенной к считывателю карты, а также особые состояния системы (охрана, блокировка, аварийное открывание двери). При этом вид индикации определяется контроллером. В таблице 3 приведена индикация считывателя при подключении к контроллерам Parsec.

Таблица 3.

	Состояние индикаторов	Примечание
Дежурный режим (режим ожидания)	Постоянный красный	Если в настройках контроллера стоит флажок «Индикатор питания» (по умолчанию установлен).
Замок открыт	Постоянный зеленый	
Блокировка	Мигающий зеленый	
Охрана	Мигающий красный	
Аварийное открывание двери	Постоянный зеленый и прерывистый звуковой сигнал	

## 4. ЭКСПЛУАТАЦИЯ

### 4.1. Монтаж

#### 4.1.1 Меры безопасности

При установке и эксплуатации устройства необходимо руководствоваться «Правилами технической эксплуатации электроустановок потребителей» (Приказ Минэнерго РФ от 13.01.2003 N 6).

К монтажу считывателей допускаются лица, изучившие настоящее руководство, имеющие аттестацию по технике безопасности при эксплуатации электроустановок не ниже 3 группы и прошедшие инструктаж по технике безопасности на рабочем месте.

Проведение всех работ по подключению и монтажу считывателя не требует применения специальных средств защиты.

#### 4.1.2 Общие рекомендации

Выбор подключаемого кабеля и способа его прокладки должен производиться в соответствии с требованиями СНиП 3.05.06-85, ВСН116-87, НПБ88-2001.

При подключении оборудования необходимо строго соблюдать полярность соединения устройств.



Не рекомендуется устанавливать считыватель на металлическую поверхность, так как в этом случае расстояние считывания уменьшается. Это не относится к считывателям в металлическом корпусе (NR-EH05).

При креплении считывателя необходимо обеспечить радиус изгиба кабеля у основания считывателя не менее 10 мм.

Место размещения считывателя выбирается из соображений удобства монтажа и использования. Общепринятым является расположение считывателя на стене примерно на уровне ручки отпирания двери, со стороны, противоположной дверным петлям.

#### 4.1.3 Крепление считывателей серии NR-EH03

Для крепления считывателя просверлите на одной вертикальной линии два отверстия Ø6 мм и глубиной 35 мм. Расстояние между центрами отверстий – 132 мм. Вставьте в них дюбели из комплекта поставки. Подключите считыватель к предварительно проложенному кабелю, соединяющему его с контроллером, после чего закрепите корпус считывателя саморезами, входящими в комплект поставки. Схема крепления считывателя NR-EH03 показана на рисунке 2.

#### 4.1.4 Крепление считывателей серии NR-EH05

Для крепления считывателя просверлите четыре отверстия Ø6 мм и глубиной 35 мм. Центры отверстий располагаются в углах прямоугольника 83×46 мм. Вставьте в них дюбели из комплекта поставки. Подключите пластиковый корпус считывателя к предварительно проложенному кабелю от контроллера. После этого установите металлическую накладку на

пластиковый корпус считывателя и закрепите данную конструкцию входящими в комплект поставки саморезами. Схема крепления приведена на рисунке 3.

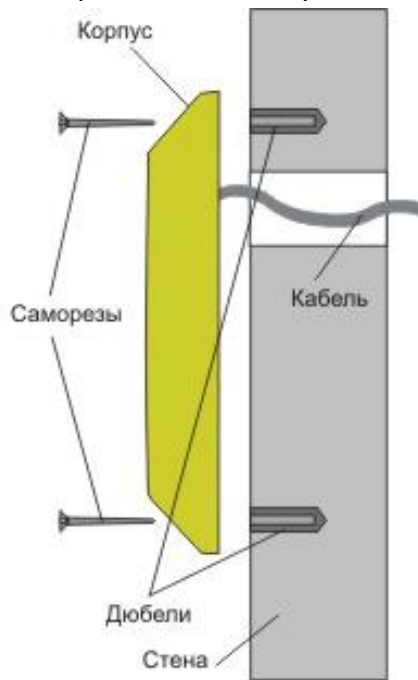


Рисунок 2. Крепление NR-EH03

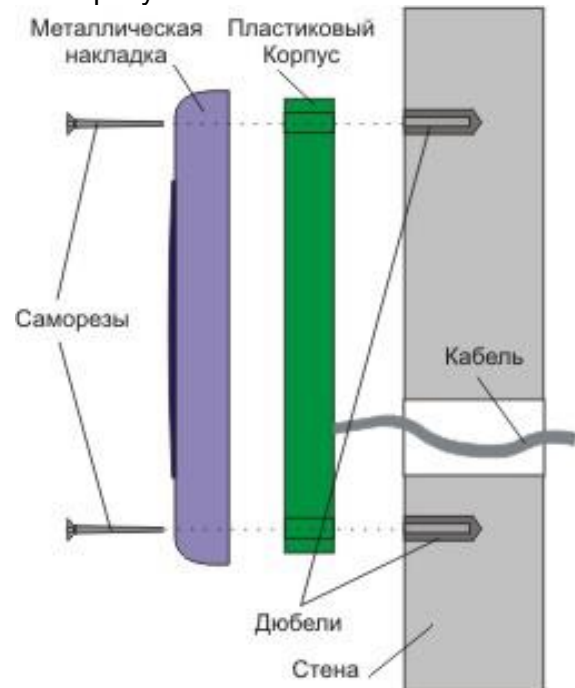


Рисунок 3. Крепление NR-EH05

#### 4.1.5 Крепление считывателей серий NR-EH09

Просверлите на одной вертикальной линии два отверстия  $\varnothing 6$  мм и глубиной 35 мм. Расстояние между центрами отверстий – 132 мм. Вставьте в них дюбели из комплекта поставки.

Подключите считыватель к предварительно проложенному кабелю, соединяющему его с контроллером, после чего закрепите корпус входящими в комплект поставки саморезами.

Защелкните верхнюю и нижнюю накладки. При необходимости накладки можно дополнительно зафиксировать каплей нитроклея, но в этом случае демонтаж считывателя будет затруднен.

Схема крепления показана на рис. 4.

Декоративные накладки можно снять, аккуратно поддев их сбоку тонкой отверткой.

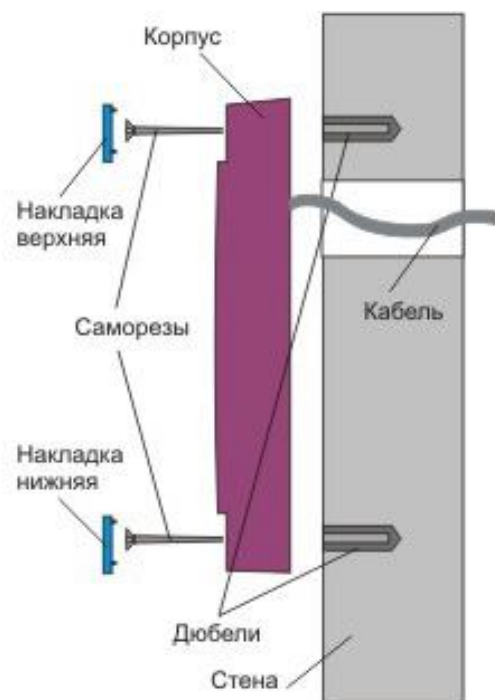


Рисунок 4. Крепление NR-EH09

#### 4.1.6 Парный монтаж и синхронизация считывателей

Существует возможность установки внешнего и внутреннего считывателей, принадлежащих одной точке прохода, на минимальном расстоянии друг от друга (например, на тонкой перегородке и т.д.). Если расстояние между ними при этом составляет менее 40 см, то необходимо соединить между собой выводы HOLD/SYNC обоих считывателей (см. рис. 5). При этом считыватели перейдут в **режим синхронизации** и будут работать попеременно с интервалом 10–20 мс, тем самым не создавая взаимных помех и обеспечивая гарантию того, что карта будет прочитана именно тем считывателем, к которому подносится.

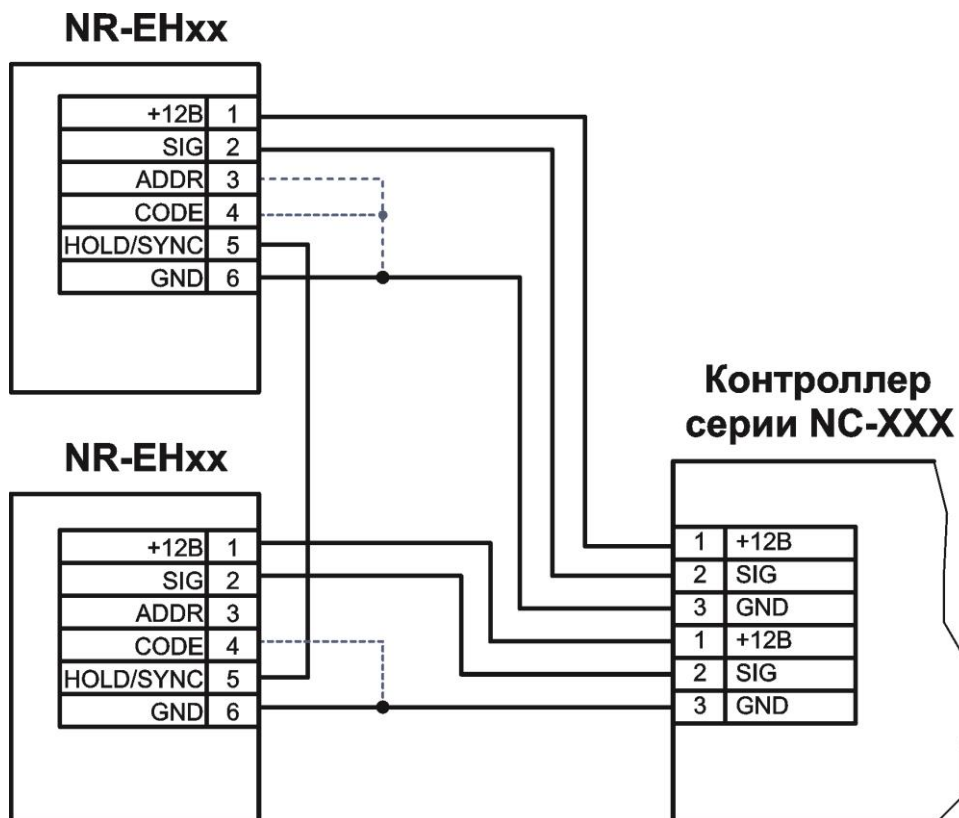


Рисунок 5. Режим синхронизации двух считывателей

Возможность включения режима блокировки чтения карт (см. раздел 4.2) при этом сохраняется – при соединении объединенных выводов HOLD/SYNC с общим входом контроллера (GND), чтение карт на обоих считывателях прекратится. Режим блокировки должен включаться «сухой» группой контактов (тумблером, кнопкой, контактом реле или открытым коллектором транзистора).

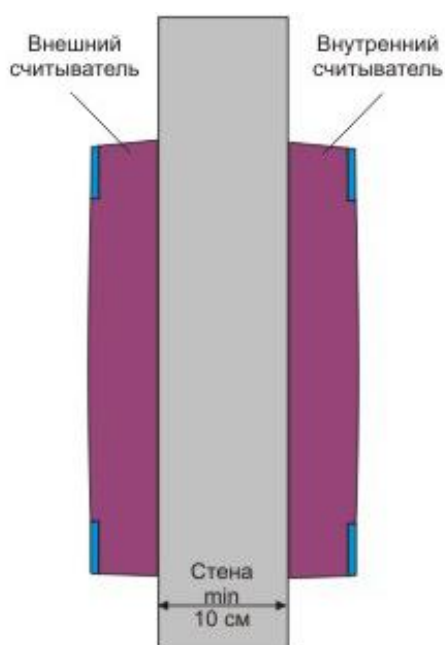


Рисунок 6. Крепление считывателей на одном уровне.

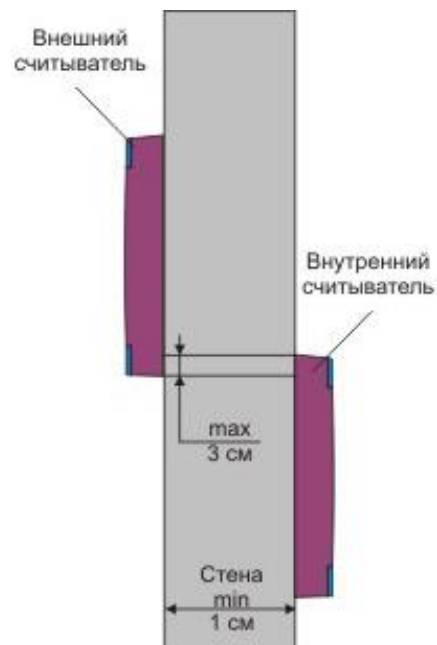


Рисунок 7. Крепление считывателей с разнесением по вертикали.

Даже при подключении в режиме синхронизации соблюдайте следующие требования по размещению считывателей:

- При установке считывателей на одном горизонтальном и вертикальном уровне (рис. 6) толщина стены должна быть не менее 10 сантиметров.



- Если толщина стены менее 10 см (например, стеклянная панель), то считыватели необходимо разнести по вертикали (рис. 7). Максимальное наложение одного считывателя на другой по вертикали – 3 см (антенны не должны пересекаться).

## 4.2. Подключение считывателей

### 4.2.1 Эмуляция связки, работающей в режиме Touch Memory

Для подключения считывателя к контроллеру соедините провода CODE и GND и подсоединить их к клемме GND контроллера (см. рис. 8). При таком подключении считыватель будет выдавать контроллеру 32 бита кода карт стандарта как EM Marin, так и HID.

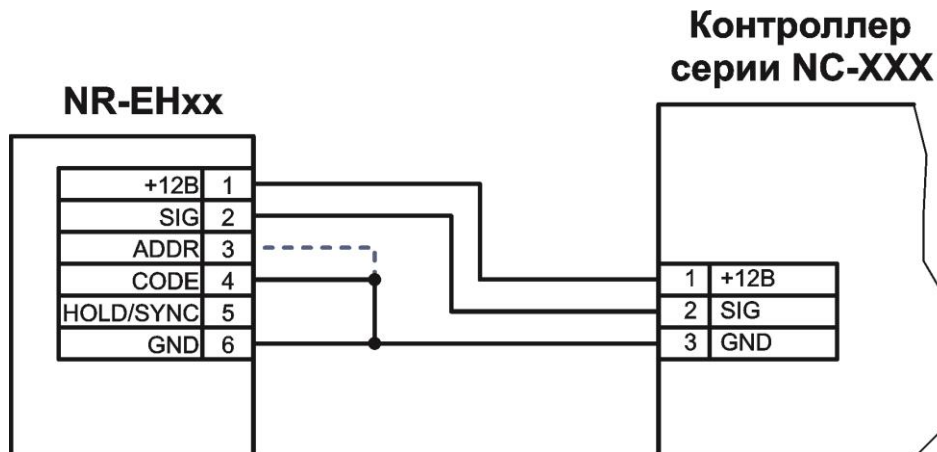


Рисунок 8. Адрес 1 (внутренний) – провод ADDR не подключен;  
адрес 0 (наружный) – провод ADDR подключен.

### 4.2.2 Эмуляция связки, работающей в режиме Wiegand 26

Чтобы эмулировать работу в формате Wiegand 26, подключите считыватель, не задействуя провод CODE (см. рис. 9). Его рекомендуется заизолировать. При таком подключении считыватель будет выдавать контроллеру 32 бита кода карт стандарта EM Marin, но 24 младших бита кода карт стандарта HID.

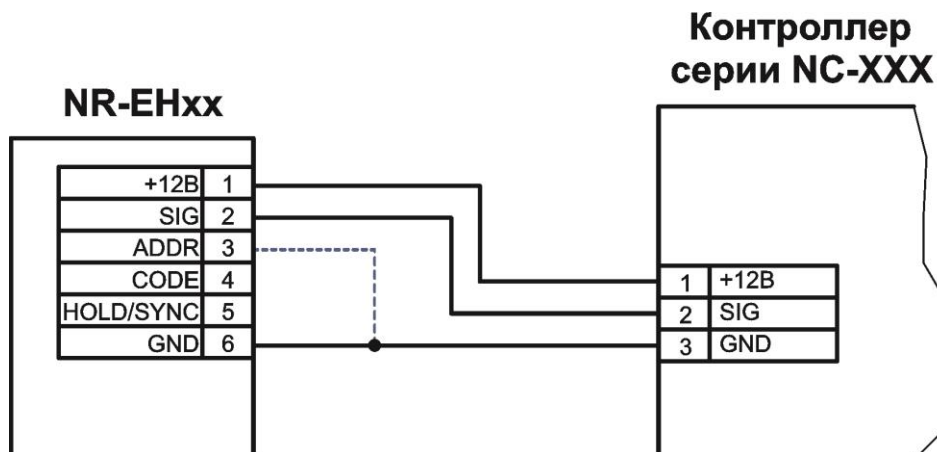


Рисунок 9. Адрес 1 (внутренний) – провод ADDR не подключен;  
адрес 0 (наружный) – провод ADDR подключен.

### 4.2.3 Режим блокировки чтения карт

Для реализации этой функции предназначен провод HOLD/SYNC считывателя. При соединении (тумблером, кнопкой, контактом реле или открытым коллектором транзистора) провода HOLD/SYNC с общим проводом (GND) чтение карт прекращается. При этом считыватель продолжает принимать команды управления от контроллера. Такой режим можно использовать, например, при реализации шлюзового прохода без использования программных средств ParsecNET. Пример показан на рисунке 10.



Управление выводом HOLD/SYNC от устройства, имеющего логический выход, НЕДОПУСТИМО, поскольку в этом случае взаимная синхронизация считывателей невозможна. Кроме того, при появлении на этом выводе напряжения более +5 В возможен выход считывателя из строя.

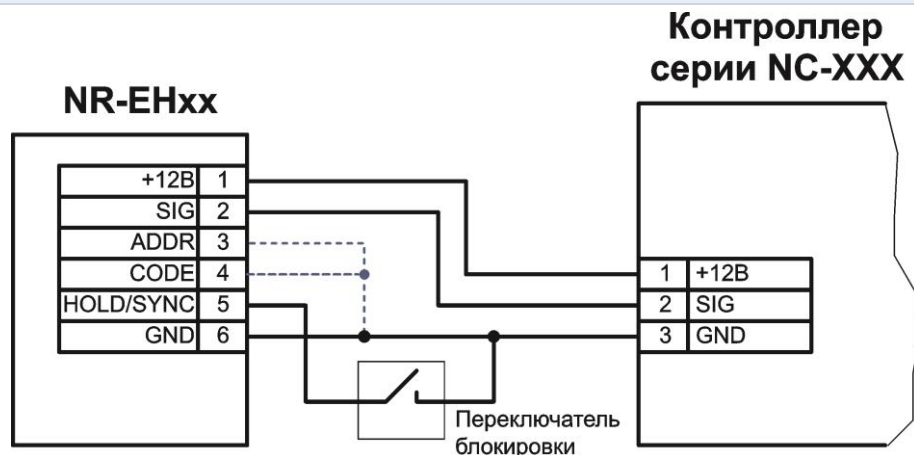


Рисунок 10. Пример подключения провода HOLD/SYNC для ручного включения режима блокировки

## 5. ХРАНЕНИЕ

Рекомендуется хранить устройства в упаковочной таре в отапливаемом складском помещении не более 15 штук в стопке. Допускается хранение при температуре окружающего воздуха:

NR-EH03/09 от  $-40^{\circ}$  до  $+60^{\circ}$  С,

NR-EH05 от  $-50^{\circ}$  до  $+60^{\circ}$  С

и относительной влажности до 99% (условия хранения 1 по ГОСТ 15150-69).

Не храните устройство в местах, подверженных воздействию прямых солнечных лучей, резкому изменению температуры и повышенной влажности. Кроме того, устройство не предназначено для эксплуатации и хранения в условиях воздействия токопроводящей пыли, паров кислот и щелочей, соляного тумана, а также газов, вызывающих коррозию и разрушающих изоляцию.

Гарантийный срок хранения устройства – 5 лет со дня изготовления.

## 6. ТРАНСПОРТИРОВКА

Транспортировка упакованного в тару изделия может производиться любым видом транспорта на любые расстояния в соответствии с правилами перевозки грузов, действующими на соответствующем виде транспорта. При этом тара должна быть защищена от прямого воздействия атмосферных осадков.

При транспортировке самолетом допускается размещение груза только в отапливаемых герметизированных отсеках.

Тара на транспортных средствах должна быть размещена и закреплена таким образом, чтобы были обеспечены ее устойчивое положение и отсутствие перемещения.

Условия транспортировки должны соответствовать условиям хранения 5 по ГОСТ15150-69.

После транспортировки при отрицательных или повышенных температурах непосредственно перед вводом в эксплуатацию считыватель должен быть выдержан в нормальных климатических условиях не менее 1 часа.