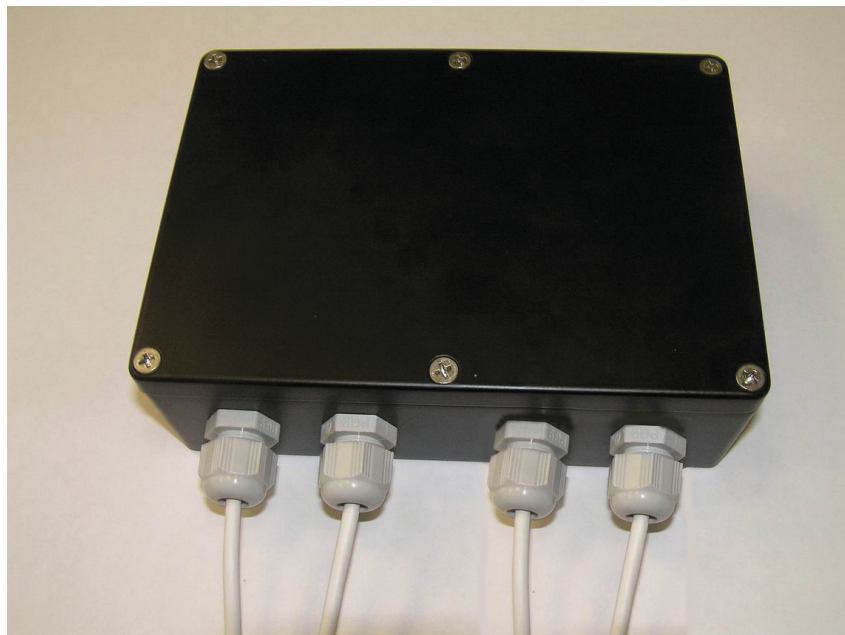


Система дальней идентификации



Считыватель 2,45 ГГц – Parsec PR-G07

Руководство по установке и настройке

Версия 1.3



www.parsec.ru



www.algorithmsb.ru

Введение

Что нового в этом документе

Считыватели с версий программного обеспечения 4.x имеют дополнительные режимы работы по сравнению со считывателями предыдущих версий, а именно:

- Режим непрерывной регистрации;
- Режим регистрации «на проезд».

В версии 1.3 документа исправлены некоторые неточности и добавлен раздел по подключению считывателя к контроллерам СКУД.

Назначение

Система активной идентификации предназначена для использования в приложениях, где требуется обнаруживать снабженные активными метками объекты на расстояниях от 1 – 2 метров до 30 – 50 метров.

Примерами таких приложений могут быть:

- Автомобильные проходные, оборудованные автоматическими воротами или шлагбаумами;
- Охраняемые автомобильные стоянки;
- Въезды на платные автомобильные дороги;
- а также другие аналогичные приложения.

Общие характеристики

Система идентификации использует активные метки с автономным питанием, которые могут крепиться на объекты мониторинга или использоваться как брелки, носимые на связке ключей.

Чтение меток осуществляет считыватель, который передает необходимую информацию в исполняющую систему, в качестве которой может быть контроллер системы управления доступом, персональный компьютер или специализированный микропроцессорный контроллер.

Система работает в нелицензируемом диапазоне 2,45 ГГц, что, наряду с минимальной излучаемой мощностью позволяет использовать ее без разрешения на выделение частотного диапазона.

Считыватель выполнен двухканальным, что снижает удельную стоимость одного канала считывания по сравнению с существующими аналогами, а в случае применения в системах управления доступом обеспечивает разрешение противоречий и коллизий, которое в аналогах принципиально невозможно без использования дополнительных аппаратно – программных средств.

Отличительные особенности

Отличительными особенностями системы являются:

- Уникальный механизм антиколлизии, позволяющий контролировать в поле считывателя одновременно нескольких сотен меток (в серийном считывателе программно число меток ограничено до 64-х);
- Наличие в считывателе одновременно двух каналов с двумя выносными антеннами, что позволяет существенно снизить конечную стоимость системы;
- Программно регулируемая дальность считывания отдельно по каждому из каналов;
- Полностью герметичное уличное исполнение;
- Наличие встроенной программируемой логики обработки меток при использовании в системах управления доступом;
- Дополнительные входы считывателя для подключения датчиков автоматике ворот или шлагбаумов;

Состав

В комплект поставки входят:

- Двухканальный считыватель (рисунок 1);
- Две выносные антенны для считывателя (рисунок 2).

Считыватель

Считыватель выполнен в полностью герметичном корпусе, предназначенном для уличной установки, и снабжен четырьмя многожильными сигнальными кабелями, выведенными через гермовводы. Два из них предназначены для подключения внешних антенн к считывателю и два для сопряжения с другим оборудованием.

Один кабель используется для подключения к исполняющему устройству (ПК, контроллеру системы доступа и так далее) и подачи на считыватель питания, а второй кабель предназначен для подключения датчиков автоматики ворот при работе в составе системы управления доступом. Каждый канал считывателя может обслуживать два датчика автоматики ворот (шлагбаума):

- Датчик наличия автомобиля в зоне ворот (например, инфракрасный барьер). Этот датчик сокращенно именуется в данном документе как «CAR».
- Датчик состояния ворот (шлагбаума). По аналогии с датчиком состояния двери в системах доступа в данном документе этот датчик обозначается как «DC».

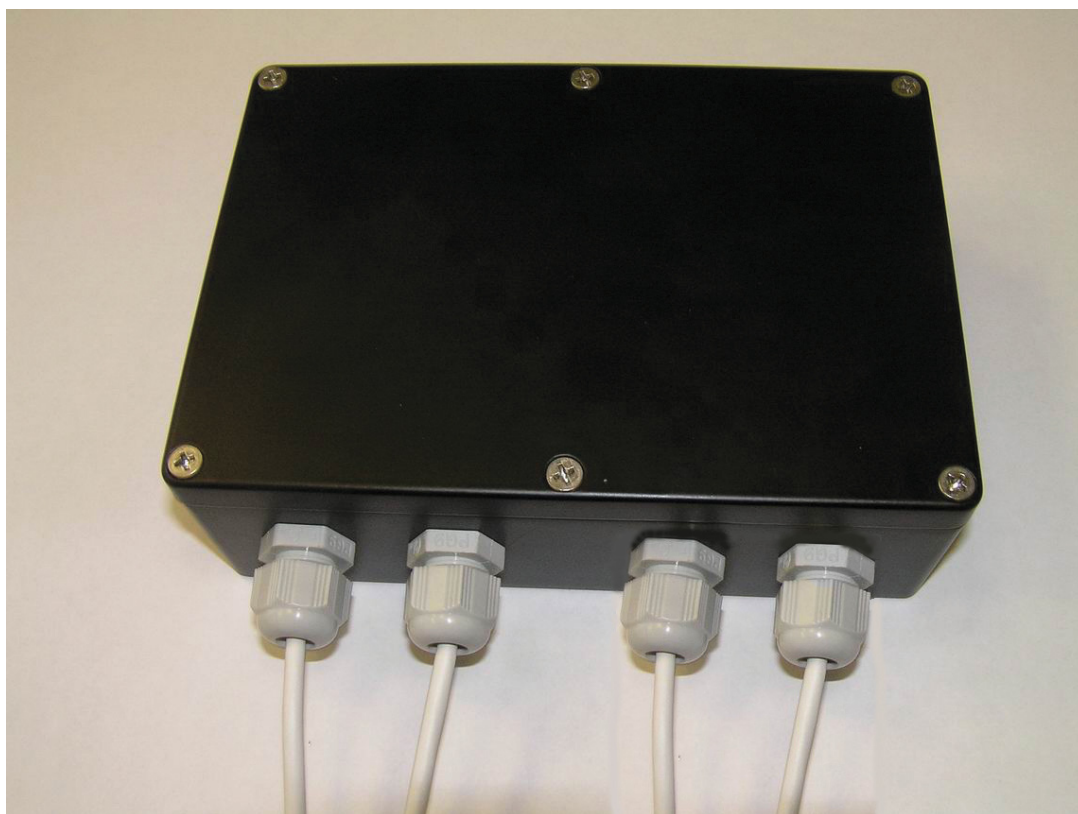


Рисунок 1. Считыватель в корпусе.



Корпус считывателя снабжен двумя входами для подключения антенн. Внешнюю антенну необходимо подключать к входу, который ближе к краю корпуса, а внутреннюю антенну соответственно к входу, который ближе к центру корпуса.

Антенны

В комплекте со считывателем поставляются две выносные антенны, подключаемые к считывателю через соответствующие коаксиальные разъемы. Антенны рассчитаны на уличное использование.

Для удобства крепления и позиционирования антенн в комплект поставки входит специальный поворотный кронштейн.



Рисунок 2. Выносная антенна для считывателя.

Технические характеристики

Общие характеристики

- | | | |
|---|---|----------------|
| – | Рабочий диапазон частот | 2,45 ГГц; |
| – | Количество частотных каналов* | 120; |
| – | Шаг частотных каналов* | 1 МГц; |
| – | Максимальная пиковая мощность излучения | 1 мВт; |
| – | Средняя излучаемая мощность, не более | 5 мкВт; |
| – | Дальность чтения, программируемая в зависимости от применяемой антенны | 5 – 50 метров; |
| – | Возможность использования стандартных антенн различной конфигурации для адаптации к требованиям приложения. | |

Примечание: Параметры, помеченные знаком * (звездочка) устанавливаются при производстве, и недоступны пользователю для изменения при конфигурировании системы.

Считыватель

- | | | |
|---|---|----------------|
| – | Напряжение питания (постоянное) | 9 – 15 В; |
| – | Максимальный потребляемый ток | 120 мА; |
| – | Температурный режим | -40 – +55 °С; |
| – | Выходной интерфейс Wiegand 26 бит | 2 канала; |
| – | Выходной интерфейс Parsec® | 2 адреса; |
| – | Оптоизолированный интерфейс RS-485 | 1 канал; |
| – | Входы датчиков автоматки (оптоизолированные) | по 2 на канал; |
| – | Механизм антиколлизии, позволяющий обрабатывать одновременно все метки в зоне чтения; | |

- Программируемый вывод на Wiegand при регистрации потока машин.

Принцип работы

Считыватель имеет два канала приема кодов меток, к каждому каналу подключается собственная антенна. Для обеспечения корректной работы в составе системы доступа считыватель имеет встроенную логику обработки принимаемых кодов (серийных номеров) меток, а также входы датчиков автоматике ворот (шлагбаума) для каждого из каналов.

Вместе с тем, имеется возможность и независимой работы каждого из каналов считывателя.

Для лучшего понимания принципов обработки принятых меток рассмотрим типичные ситуации, возникающие на автомобильной проходной.

Независимая работа каналов

Это самый простой режим работы считывателя. Поскольку каналы в данном режиме работают независимо, рассмотрим работу только одного канала, например, обеспечивающего въезд автомобиля на территорию.

Система без датчиков автоматике

Данная конфигурация иллюстрируется рисунком 3.

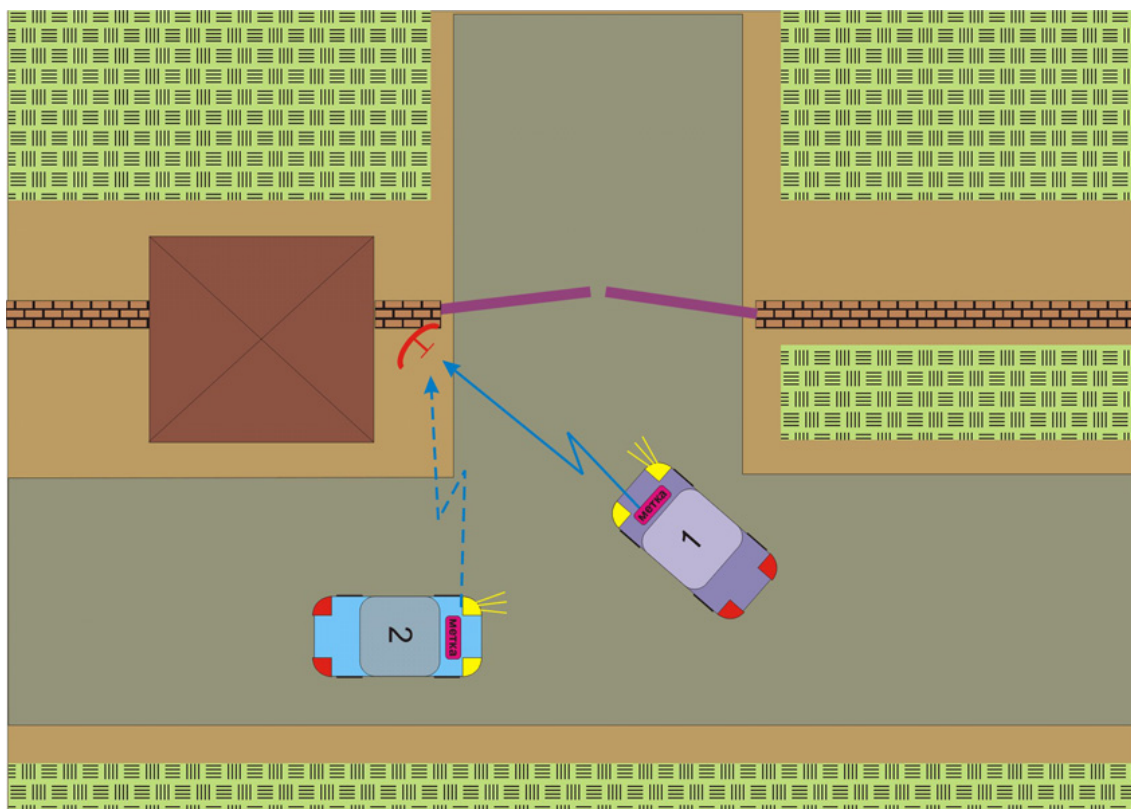


Рисунок 3. Въезд на территорию без датчиков автоматике.

Первым подъезжает автомобиль «1» и его метка попадает в поле зрения считывателя. Считыватель передает код метки контроллеру системы доступа, одновременно прекращая на заданное время (например, 30 секунд) читать другие метки, то есть метка подъехавшего несколько позже автомобиля «2» сразу прочитана не будет. По истечении времени блокировки чтения считыватель прочитает и передаст контроллеру номер метки автомобиля «2», обеспечивая ему возможность въезда на территорию.

Данная самая простая схема работы имеет множество недостатков, например:

- Если автомобиль с меткой просто проезжает мимо, то считыватель может зафиксировать его и открыть ворота, хотя реально автомобиль на территорию не въезжает.
- Непонятно, на какое время блокировать чтение последующих меток, поскольку процесс проезда не детерминированный – автомобиль по какой-то причине может задержаться в створе ворот, и следующая метка будет прочитана и передана контроллеру еще до завершения проезда первого автомобиля.

Система с датчиками автоматки

Для разрешения описанных выше коллизий можно подключить к каналу считывателя два датчика: датчик состояния ворот (аналог дверного контакта), индицирующий незакрытое состояние ворот, а также датчик наличия автомобиля на подъезде к воротам (например, инфракрасный барьер). При наличии таких датчиков алгоритм работы канала считывателя будет выглядеть следующим образом:

- Как только считыватель зафиксировал новую метку, он начинает проверять срабатывание датчика наличия автомобиля. Чтение других меток блокируется до окончания работы алгоритма. Если автомобиль в створе датчика не появился за заданное время, система приходит в исходное состояние, позволяя прочитать следующую метку.

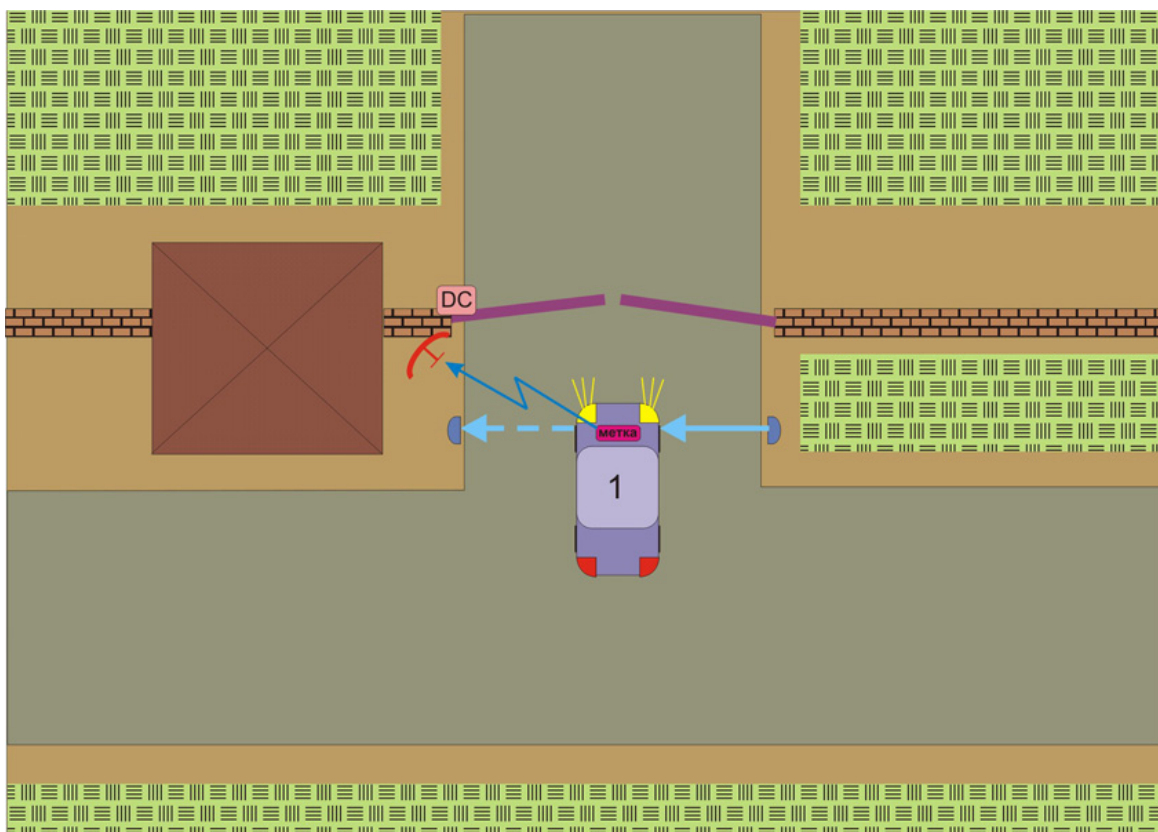


Рисунок 4. Система с датчиками автоматки ворот.

- Если автомобиль в створе датчика появился (рисунок 4), код метки передается контроллеру системы доступа, и считыватель ждет заданное время сигнала с датчика открывания ворот. Если датчик не сработал, значит метка не имеет по каким-то причинам права доступа на территорию, и система опять переходит в исходное состояние. Если датчик сработал, то считыватель ждет сигнала о закрытии ворот, либо истечения заданного времени, после чего опять переходит в исходное состояние.



Повторно единожды обработанная метка будет обрабатываться считывателем только после того, как она исчезла из зоны чтения, а затем появилась вновь.

Двухканальная работа считывателя

Двухканальный режим работы считывателя несколько сложнее, чем одноканальный, по следующей причине. За счет достаточно большой дальности считывания при проезде автомобиля через ворота метка, скорее всего, будет прочитана и вторым каналом, что вызовет ложную передачу кода метки контроллеру системы доступа. Это, в свою очередь, приведет к появлению в журнале событий системы доступа ложной информации о проезде в противоположную сторону, а, кроме того, если автомобиль не уехал из зоны чтения до полного закрывания ворот – к повторному их открыванию.

Для предотвращения подобных ситуаций каналы включаются в зависимый режим работы. В этом режиме, если был отработан цикл по первому каналу (например, на въезд автомобиля на территорию – рисунок 5), то для второго канала обработка именно этой метки блокируется на заданное время (например, на две минуты). Другими словами, после въезда на территорию метка этого автомобиля будет для считывателя «невидимой» в течение заданного времени.

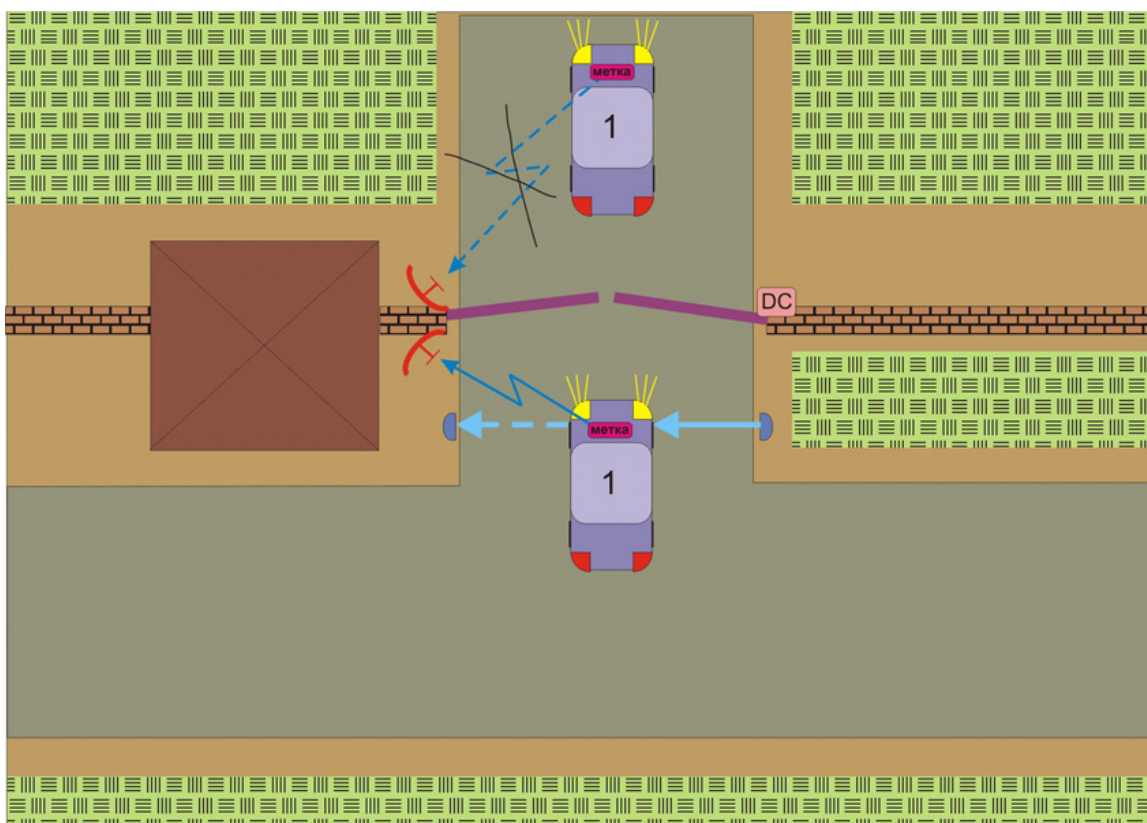


Рисунок 5. Режим взаимной блокировки каналов.

В остальном работа каналов остается без изменений, независимо от наличия или отсутствия датчиков автоматки ворот.

Алгоритмы работы считывателя

Описание алгоритмов работы считывателя будем вести по принципу «от простого – к сложному». При таком принципе последовательность описания будет следующая:

- Режим непрерывной регистрации;
- Режим регистрации «на проезд»;
- Режим однократного чтения;
- Стандартный режим доступа.

При описании режимов работы предполагается, что предыдущий материал прочитан и основные термины усвоены.

Режим непрерывной регистрации

Этот режим позволяет стандартному контроллеру системы доступа регистрировать непрерывный поток транспорта в зоне чтения канала считывателя. Ситуация иллюстрируется рисунком 6.

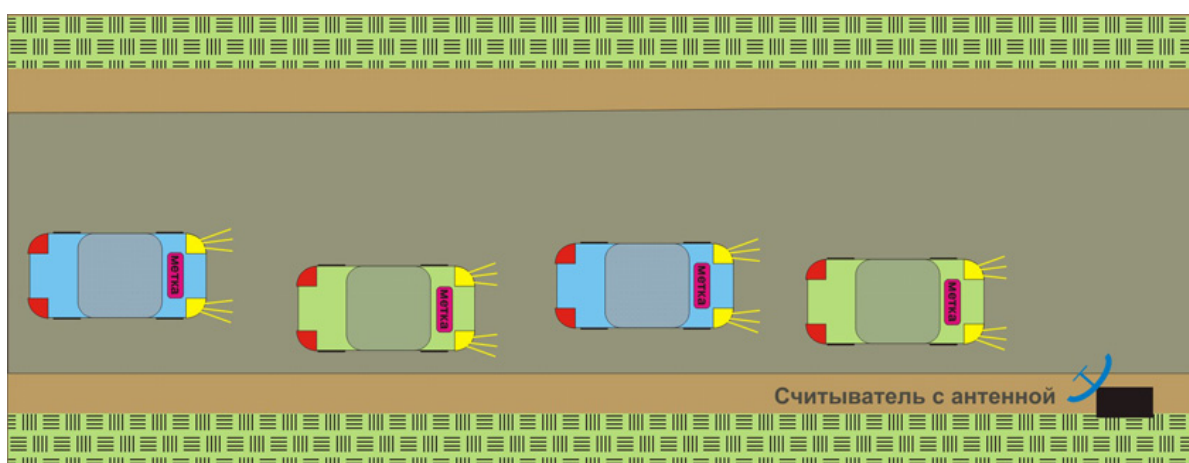


Рисунок 6. Регистрация потока транспорта.

Автомобили движутся мимо антенны считывателя, в зоне чтения метки фиксируются, и их коды передаются контроллеру системы доступа (например, в формате Wiegand 26).

В этом режиме на работу канала влияют два настраиваемых параметра:

- Время памяти метки. Это параметр определяет время, в течение которого единожды зафиксированная метка не будет регистрироваться повторно. Данный параметр программируется в широких пределах – от единиц секунд до нескольких минут.
- Интервал вывода кодов меток в контроллер. Поскольку за счет различных флуктуаций метки последовательно движущихся автомобилей (двух, а то и трех) могут быть зафиксированы считывателем практически одновременно, возможна ситуация, когда контроллер системы доступа не успеет обработать быстро поступающие коды меток. Для исключения такой ситуации коды меток помещаются в промежуточный буфер считывателя, из которого выводятся на контроллер с интервалом не менее заданного. Этот интервал программируется в пределах от 0,2 секунды до 2 секунд.

Непрерывная регистрация по двум каналам

Поскольку считыватель имеет два независимых радиоканала, можно регистрировать транспорт, движущийся во встречных направлениях (рисунок 7).

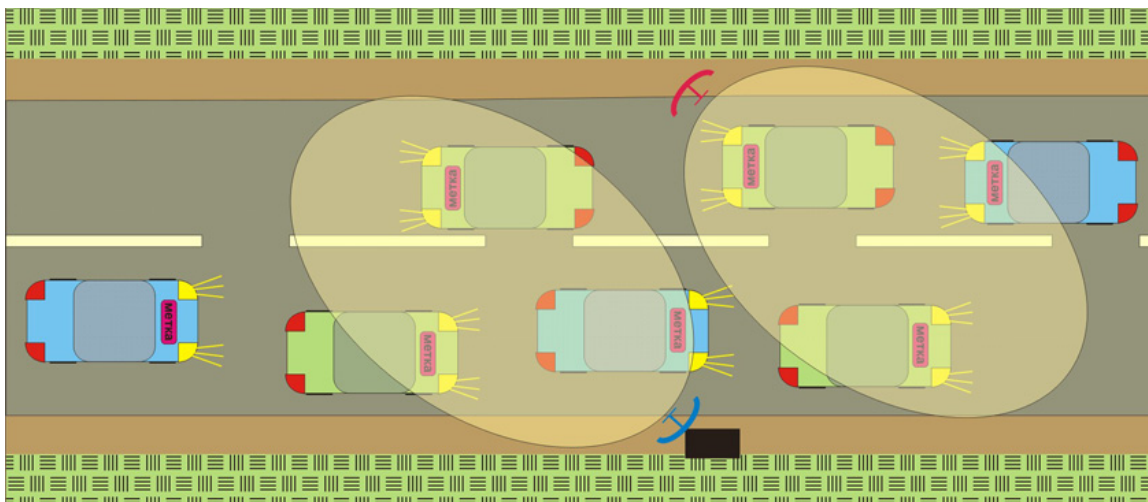


Рисунок 7. Регистрация встречных потоков.

На рисунке условно приведены зоны чтения антенн обоих каналов. Как видно из рисунка, зоны чтения могут перекрывать встречную полосу, что может привести к ложной повторной регистрации автомобиля во втором канале.

Для исключения данного явления необходимо при программировании считывателя включить режим связной работы обоих каналов. В этом случае если автомобиль был сначала зарегистрирован нижней антенной (рисунок 7), то при попадании его затем в зону чтения верхней антенны считыватель проверит, была ли фиксация данной метки в соседнем канале, и если да, то код метки по второму каналу выдаваться уже не будет. Время памяти метки следует устанавливать таким, чтобы автомобиль гарантированно переместился за это время из зоны чтения одного канала в зону чтения другого канала.

При интенсивном потоке механизм буферизации кодов меток обеспечивает поочередный вывод меток из обоих каналов считывателя с запрограммированным интервалом (интервал программируется одновременно для обоих каналов).

В режиме непрерывной регистрации датчики автоматике ворот игнорируются.

Режим регистрации «на проезд»

В этом режиме работают одновременно оба канала считывателя, и проезд транспорта фиксируется по факту последовательного пересечения зон чтения каналов, а направление определяется по последовательности пересечения зон чтения каналов.

Работа в этом режиме иллюстрируется рисунком 8.

Время памяти меток в радиоканалах следует выставить таким образом, чтобы за время переезда автомобиля из зоны чтения одного канала в зону чтения другого канала метка в стеке радиоканала еще гарантированно сохранялась.

Непременным условием правильной работы в данном режиме является минимальное перекрытие зон чтения меток (идеально, когда зоны чтения вообще не перекрываются, как показано на рисунке 8).

В режиме регистрации «на проезд» датчики автоматике ворот также игнорируются.

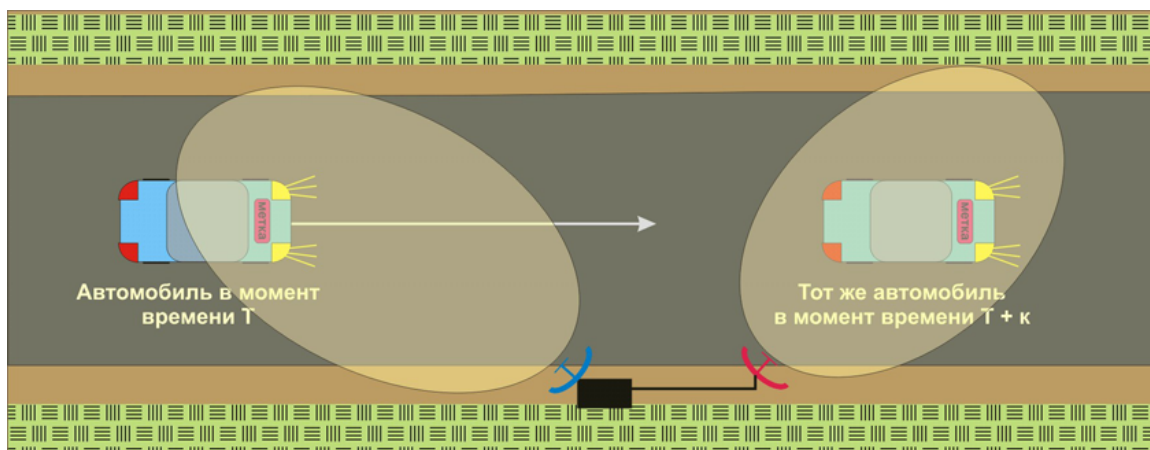


Рисунок 8. Регистрация «на проезд».

Режим однократного чтения

Для некоторых приложений, когда считыватель работает в комплексе с другими подсистемами, участвующими в принятии решений о допуске на территорию, может оказаться полезным режим однократного чтения.

Смысл режима поясняется рисунком 9.

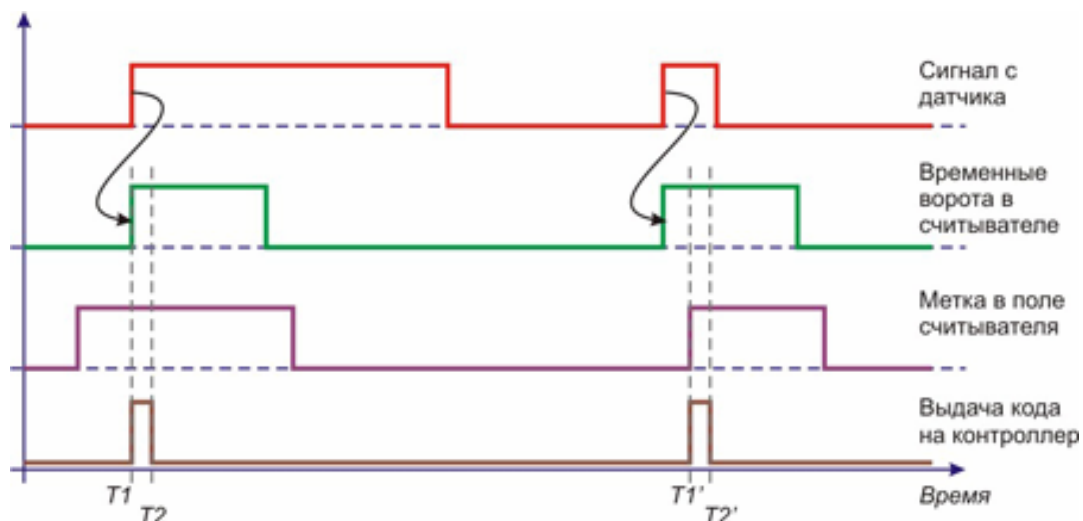


Рисунок 9. Режим однократного чтения.

При появлении сигнала с внешнего датчика (например, с телевизионной системы распознавания автомобильных номеров) считыватель запускает внутренний таймер, до истечения времени которого он переходит в режим обнаружения метки. Если в течение заданного времени метка в поле считывателя не появилась, считыватель переходит в режим ожидания. Если в течение работы таймера метка появилась в поле считывателя, то ее код однократно передается на контроллер и считыватель опять переходит в ждущий режим. При этом независимо от длительности разрешающего сигнала с датчика, переход в режим чтения происходит только по изменению сигнала с датчика из пассивного в активное состояние (по переднему фронту сигнала).

В режиме однократного чтения сигнал датчика автомобиля обрабатывается всегда, независимо от установки данной опции для других режимов.

Стандартный режим доступа

Это наиболее сложный режим работы считывателя, особенно в случае установки связанной работы каналов (когда зоны въезда и выезда совмещены, и зоны чтения меток в каналах пересекаются в пространстве). Работа считывателя в этом режиме поясняется рисунком 10.

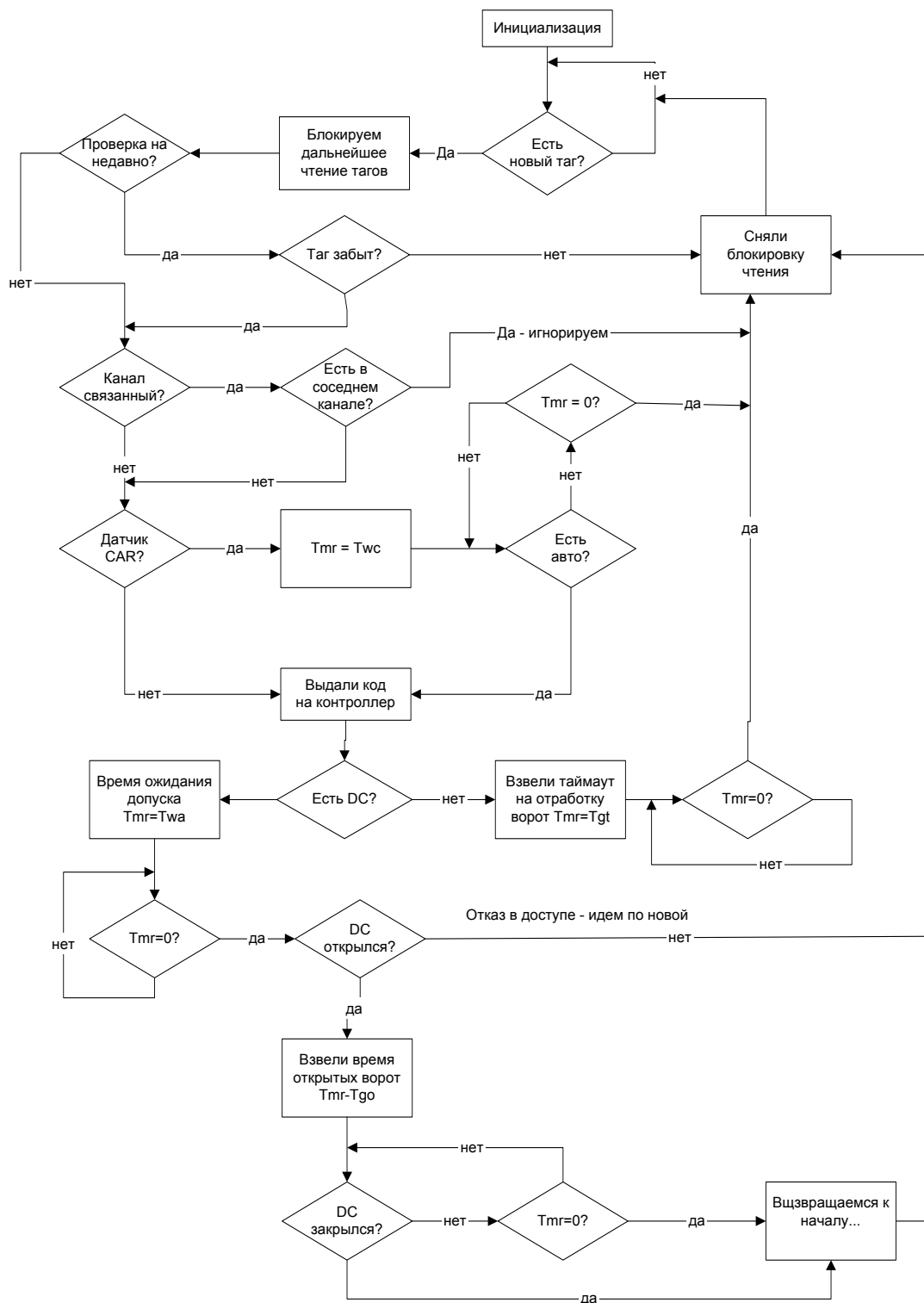


Рисунок 10. Алгоритм работы считывателя.

Дальность считывания

Для локализации зоны считывания меток при конкретной инсталляции необходимо:

- Правильно сориентировать антенны каждого из каналов. Антенны имеют достаточно выраженную диаграмму направленности, то есть при различной ориентации метки относительно антенны дальность считывания существенно меняется. Максимальная дальность получается при расположении метки по оси передней плоскости антенны, минимальная – при расположении метки параллельно плоскости антенны или сзади нее (рисунок 11).
- Настроить чувствительность каждого канала считывателя. В заводской конфигурации чувствительность установлена максимальной, но ее можно регулировать в сторону уменьшения в некоторых пределах. Подробнее о программировании чувствительности рассказано в разделе «Программирование считывателя».

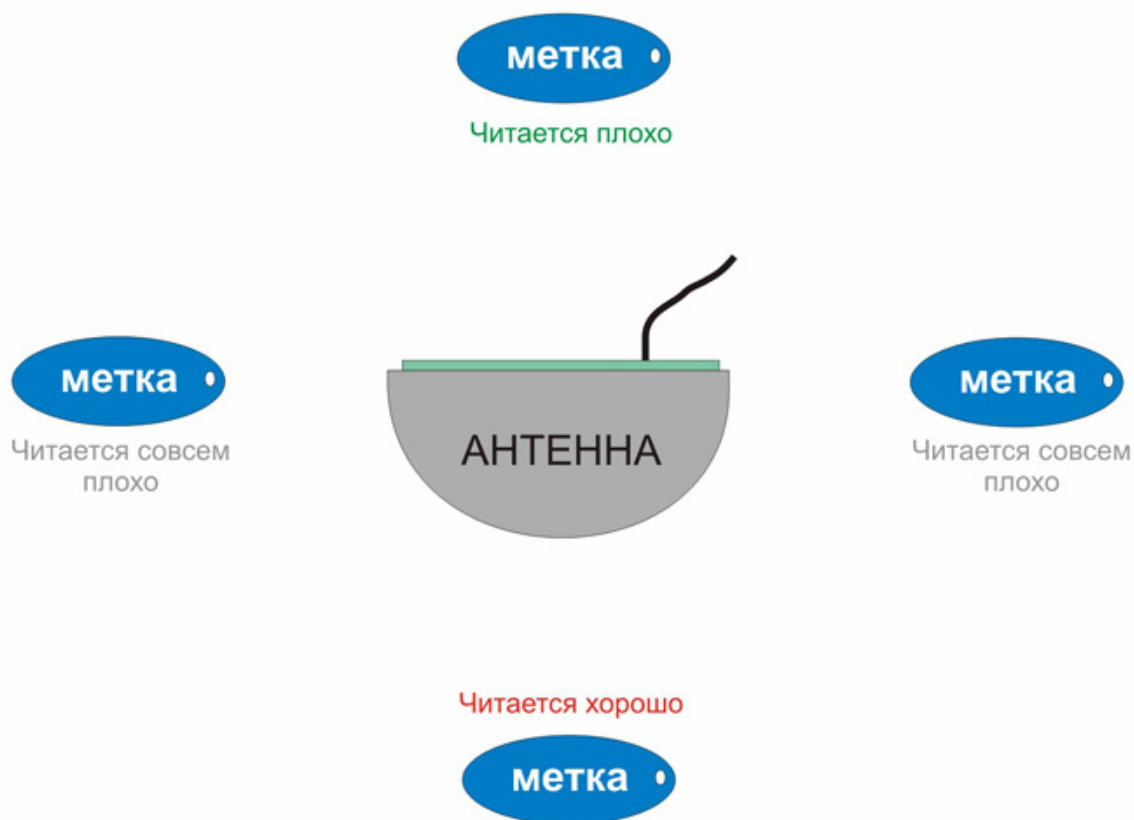


Рисунок 11. Зоны чтения метки.

Примерный вид диаграммы направленности антенн в двух плоскостях приведен на рисунке 12.

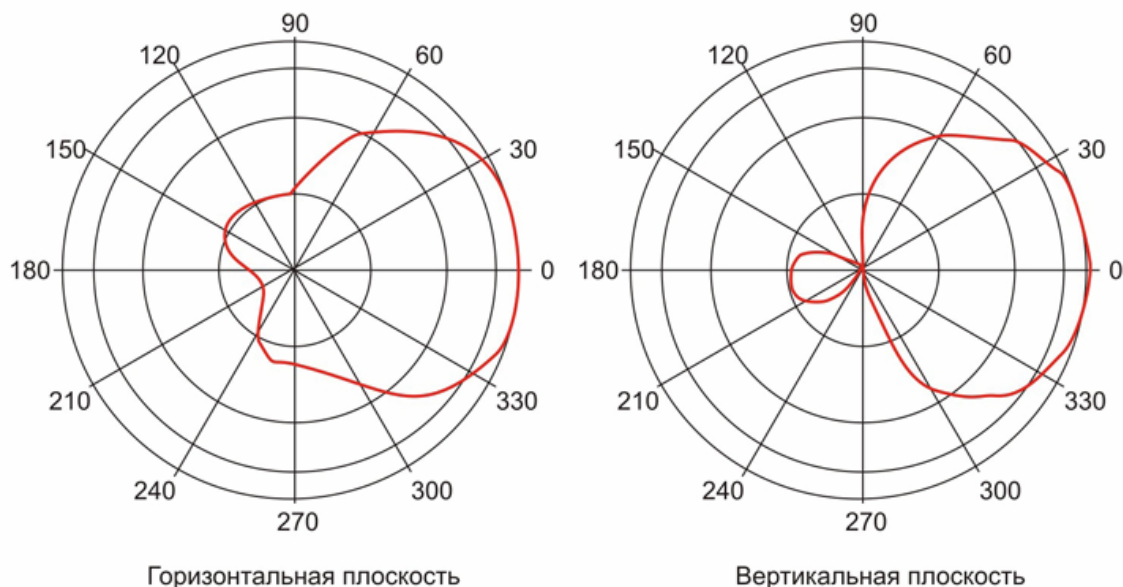


Рисунок 12. Диаграмма направленности антенны.

Установка антенн

Помимо ориентации антенны в горизонтальной плоскости (максимум диаграммы направляется в центр предполагаемой зоны чтения), рекомендуется правильно выставить ориентацию антенны и в вертикальной плоскости. При ориентации, приведенной на рисунке 13, максимально исключается чтение меток с обратной стороны антенны, так как задний лепесток диаграммы направленности сориентирован вверх.

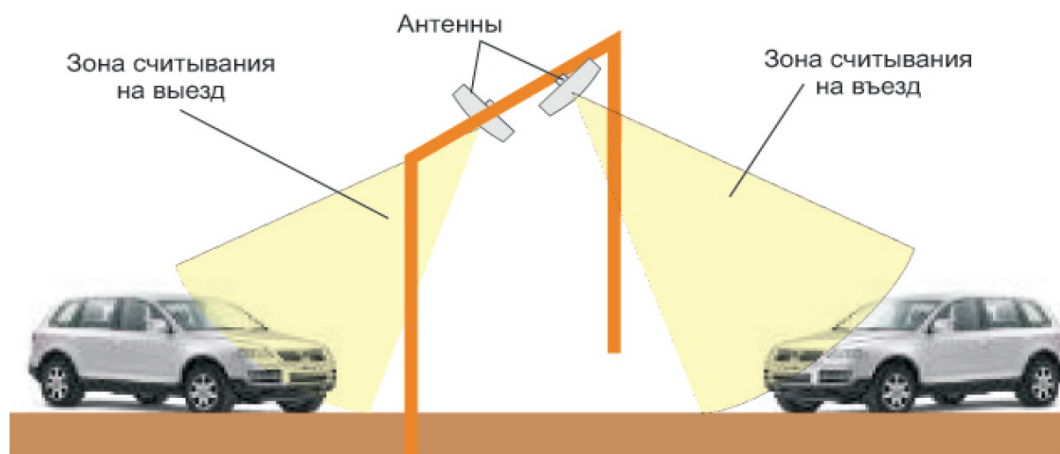


Рисунок 13. Ориентация антенны в вертикальной плоскости.

Кроме того, максимально исключаются ложные чтения меток за счет отраженного сигнала (на сверхвысоких частотах радиоволны достаточно хорошо отражаются практически от любой поверхности).

Проверка зоны чтения меток

Для проверки зоны чтения меток в процессе установки системы и выборе ориентации антенн считыватель переводится в специальный режим индикации. В этом режиме можно экспериментально проверить зону чтения меток. Перевод в данный режим производится следующим образом:

- При выключенном питании считыватель включается в соответствии со схемой, приведенной на рисунке 14, после чего на него подается питание.

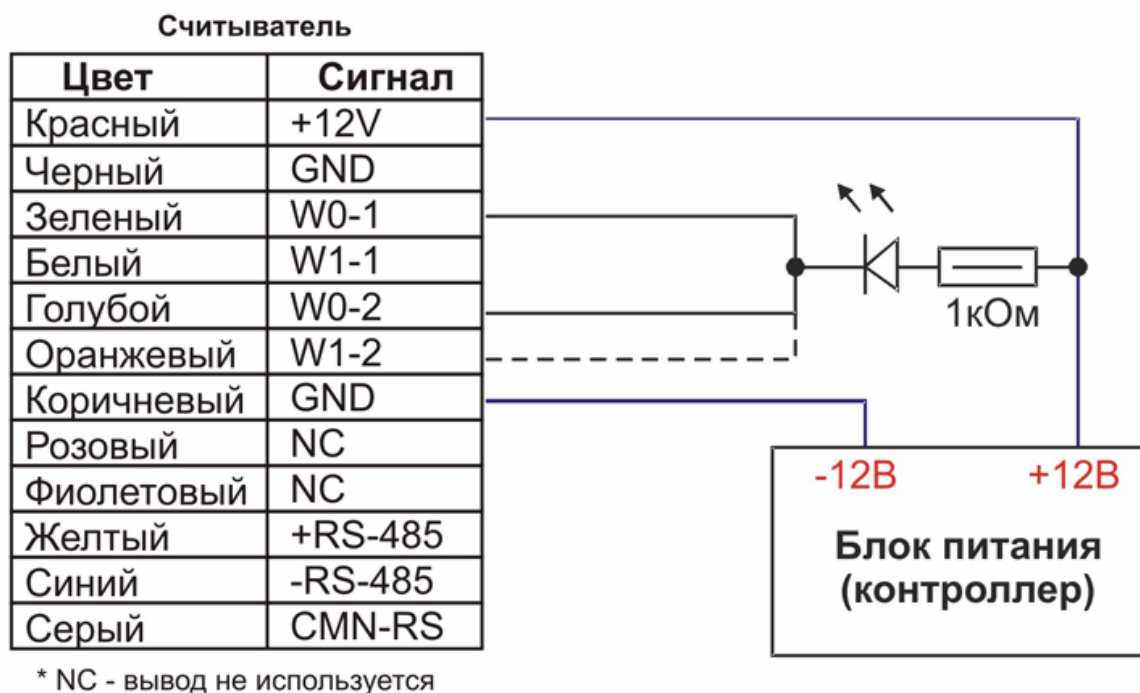


Рисунок 14. Включение считывателя для настройки зоны чтения.

- Теперь берется настроечная метка (все другие метки должны быть удалены за пределы зоны чтения). Перемещая ее по территории, можно по миганию светодиода определить зону уверенного чтения меток.

На рисунке 14 показано подключение для настройки первого канала. Для настройки второго канала соединяются выводы W0-1 с W1-2 (показано на рисунке пунктиром), вывод W0-2 в этом случае остается неподключенным.



Переключения следует делать только при выключенном питании считывателя, поскольку необходимость перехода в режим тестирования первого или второго канала определяется считывателем в процессе инициализации после подачи питания!

Использование аудита

Для упрощения инсталляции системы на объекте считыватели с ПО версии 4.x и выше поддерживают специальный режим аудита, в котором все события каждого канала записываются во внутренний буфер транзакции считывателя, откуда они могут быть считаны в любое время, в том числе и в режиме реального времени.

Анализ последовательности событий поможет разобраться в происходящих процессах и правильно сконфигурировать систему для работы в конкретных условиях.

Поставляемая со считывателями указанных версий утилита программирования поддерживает режим аудита.

Программирование считывателя

Для программирования считывателя используется специальная утилита, находящаяся на компакт-диске (CD), поставляемом вместе со считывателем.

Для программирования потребуется персональный компьютер (предпочтительнее мобильный – ноутбук), а также преобразователь интерфейсов (USB в RS-485). Можно использовать практически любой конвертор в протокол RS-485, обеспечивающий работу в полудуплексном режиме (с использованием только одной витой пары), и отображаемый в системе *Windows*[®] как последовательный порт.

Можно также рекомендовать для этих целей недорогой конвертор USB <> RS-485 типа NIP-A01 (торговая марка Parsec[®]). Такой преобразователь можно приобрести у авторизованного дистрибьютора.

Подключение считывателя

Для программирования считыватель подключается к персональному компьютеру по схеме, приведенной на рисунке 15.

Питание считывателя при программировании осуществляется от штатного блока питания (контроллера системы доступа) или от другого источника постоянного напряжения величиной 10 – 12 Вольт.

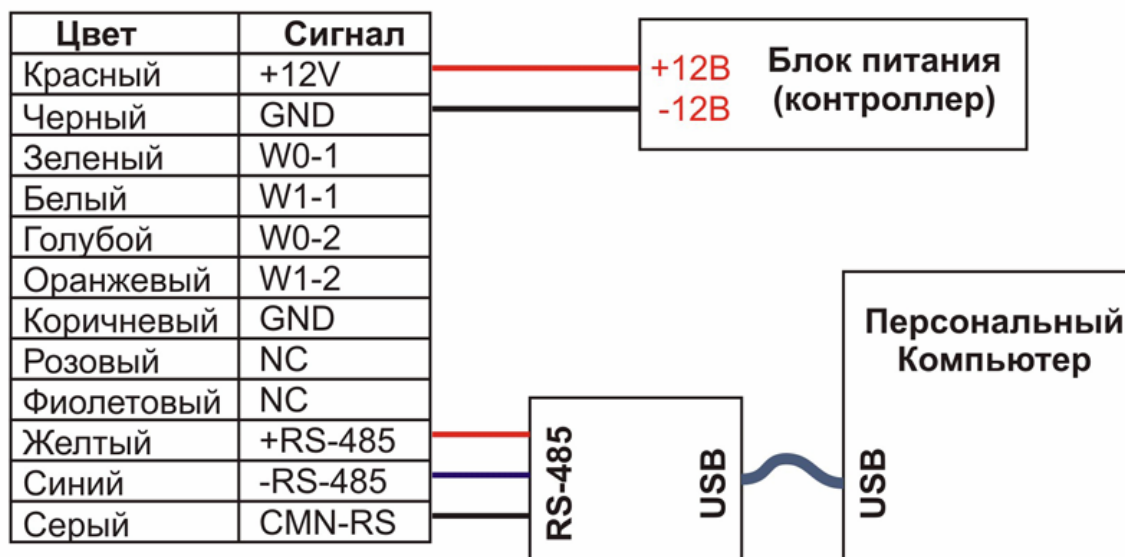


Рисунок 15. Подключение считывателя при программировании.

После подключения считывателя необходимо подать на него питание и запустить программу – утилиту настройки параметров считывателя – *R245Setup.exe*.

Программирование

Программа *R245Setup.exe* позволяет настроить все параметры считывателя и режим его работы, а также провести операции тестирования, полезные при инсталляции системы. Полное описание работы с программой приведено в отдельном документе.

Программируемые параметры считывателя (для одного канала – для второго набор параметров аналогичен) приведены в таблице 1.

Конфигурацию считывателя можно сохранять в файле и загружать из файла, используя соответствующие опции меню «Файл» – «Сохранить конфигурацию» и «Загрузить конфигурацию».

Настройки по умолчанию хранятся в файле с именем *Default.cfg*, а если этого файла в рабочей директории программы нет, то по умолчанию устанавливаются параметры из таблицы 1.

Таблица 1

Параметр	Диапазон	Значение по умолчанию	Примечание
Время памяти метки в радиоканале, Ttl	1...240 сек	10 секунд	Время, в течение которого метка не должна быть прочтенной, чтобы засчитать ее исчезновение из поля считывателя.
Время ожидания от датчика CAR, Twc	1...255 сек	10 секунд	Время, в течение которого ожидается сигнал от датчика наличия автомобиля после первого обнаружения его метки.
Время ожидания доступа, Twa	1...255 сек	5 секунд	Время ожидания доступа (по датчику открытия ворот) после передачи кода метки в контроллер.
Время открытых ворот по умолчанию, Tgd	1...255 сек	30 секунд	Время, в течение которого считается, что ворота открыты, и канал чтения заблокирован.
Время ожидания закрытия ворот, Tgo	1...255 сек	20 секунд	Если в течение этого времени ворота не закрылись, то считыватель все равно переходит на следующий шаг.
Канал активен	Да/нет	Да	Активен ли данный канал (если нет, то метки в нем не обрабатываются).
Режим работы	Режим непрерывной регистрации		Работа без ворот и датчиков автоматики.
Использовать датчик CAR	Да/нет	Нет	При считывании метки проверять ли наличие автомобиля в створе въезда.
Использовать датчик DC	Да/нет	Нет	Наличие датчика DC позволяет получать информацию о допуске и времени завершения проезда.
Работать в связке каналов	Да/нет	Нет	В этом режиме при чтении метки проверяется – была ли она перед этим в соседнем канале.
Инверсия CAR	Да/нет	Нет	Настраивается полярность сигнала с датчика CAR.
Инверсия DC	Да/нет	Нет	Настраивается полярность сигнала с датчика DC.
Завершать цикл при закрытии ворот	Да/нет	Нет	Сбрасывать остаток времени ожидания закрытия ворот после их закрытия.

Подключение в рабочем режиме



Все подключения следует делать только при выключенном питании считывателя и оборудования, к которому он подключается, поскольку «разноземельность» соединяемых устройств может быть причиной их выхода из строя.

После программирования считыватель можно подключить к оборудованию для работы в штатном режиме системы доступа. При этом линии интерфейса RS-485 могут оставаться подключенными к ПК (через конвертор интерфейсов) – это не мешает работе считывателя. Считыватель имеет два низкочастотных кабеля – 12-ти жильный сигнальный и 8-жильный кабель датчиков автоматики. Назначение всех выводов считывателя приведено в таблицах 2 и 3.

Таблица 2. Сигнальный кабель, 12 жил.

Цвет провода	Обозначение	Назначение	Примечание
Красный	+12V	Питание считывателя	Питание считывателя
Черный	GND	Общий провод	
Зеленый	W0-1	Выход W0 канала 1	Интерфейс Wiegand канала 1 (или Parsec)
Белый	W1-1	Выход W1 канала 1	
Голубой	W0-2	Выход W0 канала 2	Интерфейс Wiegand канала 2
Оранжевый	W1-2	Выход W1 канала 2	
Желтый	+RS-485	Общий провод RS-485	Интерфейс RS-485 с гальванической развязкой
Синий	-RS-485		
Серый	CMN		
Розовый	NC		Не используется
Фиолетовый	NC		Не используется
Коричневый	GND	Общий провод	Дополнительная «земля» (общий провод)

Таблица 3. Кабель датчиков автоматики, 8 жил.

Цвет провода	Обозначение	Назначение	Примечание
Красный	DC1E	Плюс оптрона DC	Датчик открывания ворот первого канала
Желтый	DC1	Минус оптрона DC	
Коричневый	CAR1E	Плюс оптрона CAR	Датчик наличия автомобиля первого канала
Оранжевый	CAR1	Минус оптрона CAR	
Синий	DC2E	Плюс оптрона DC	Датчик открывания ворот второго канала
Зеленый	DC2	Минус оптрона DC	
Черный	CAR2E	Плюс оптрона CAR	Датчик наличия автомобиля второго канала
Белый	CAR2	Минус оптрона CAR	



Все незадействованные провода считывателя должны быть изолированы, необходимо исключить их случайный контакт с подключенными проводами, так как случайное соединение может привести к повреждению считывателя!

Подключение датчиков

Входы датчиков автоматики ворот (шлагбаума) выполнены оптоизолированными (для гальванической развязки оборудования, которое, в общем случае, может питаться от разных первичных источников). Для работы датчиков требуется внешнее постоянное напряжение величиной 8 – 14 вольт, при этом потребление по входу каждого датчика не превышает 8 мА.

Типовая схема подключения одного датчика приведена на рисунке 16. Поскольку инверсия входов в считывателе программируется индивидуально для каждого входа, не имеет значения, какой тип контакта используется – нормально замкнутый или нормально разомкнутый.

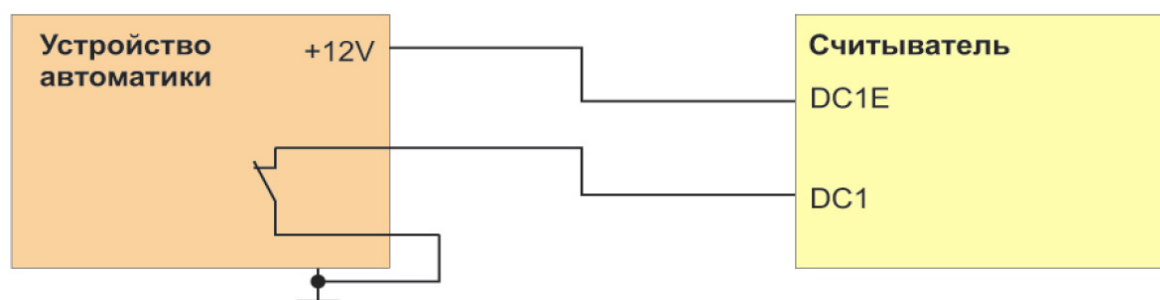


Рисунок 16. Подключение датчика с релейным выходом («сухой контакт»).

Вариант подключения входа датчика к оборудованию с выходом в виде открытого коллектора приведен на рисунке 17.

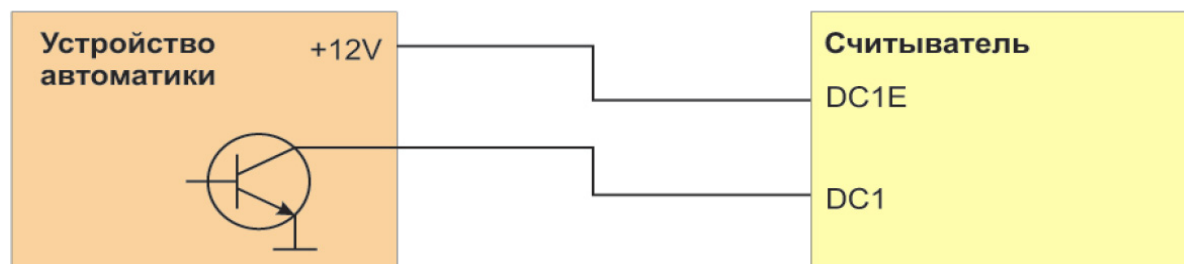


Рисунок 17. Подключение датчика с открытым коллектором.

Работа датчиков

При использовании датчиков автоматики ворот необходимо иметь в виду следующие особенности:

- Нормальным состоянием датчиков считается нормально – замкнутое состояние контактов, то есть при срабатывании датчика контакты размыкаются. Это соответствует рисунку 16, приведенному выше. Если датчики работают противоположным образом, то есть замыкаются при срабатывании, то при конфигурировании считывателя следует включить опцию инверсии соответствующего датчика.

- Обработка сигналов датчика инерционная, для защиты от «дребезга» контактов. Инерционность (то есть время между первым зафиксированным на входе срабатыванием до принятия решения о том, что датчик реально сработал) составляет как для датчика наличия автомобиля, так и для датчика открывания ворот (шлагбаума) 0,5 секунды. Это значение следует учитывать при программировании других временных параметров считывателя.

Подключение к контроллерам СКУД

Считыватель может работать как с контроллерами Parsec®, так и с любыми контроллерами систем доступа, имеющими входы Wiegand для подключения считывателей.

При использовании с контроллерами серии NC (торговая марка Parsec®) считыватель подключается в соответствии со схемой, приведенной на рисунке 18.

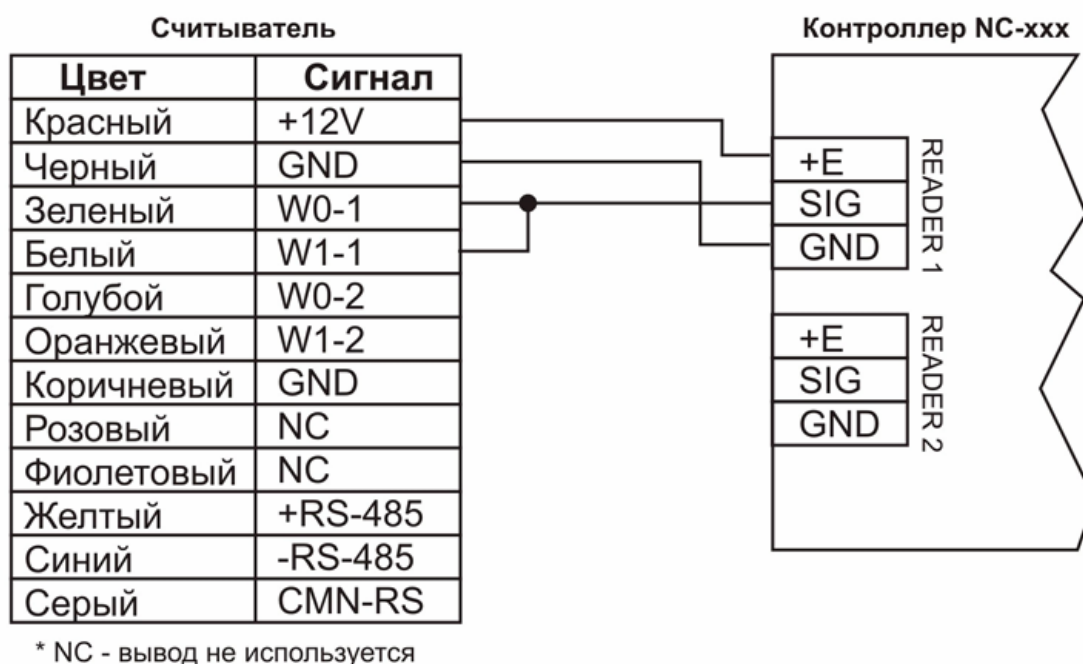


Рисунок 18. Подключение считывателя к контроллерам Parsec®.

Как видно из рисунка:

1. Для перевода в режим Parsec выходы Wiegand первого канала требуется соединить вместе и подключить к сигнальной клемме канала считывателя контроллера серии NC (NC-5000, например).
2. Питание считывателя поступает от блока питания контроллера (как и обычных считывателей, подключаемых по точно такой же схеме).

Считыватель автоматически выдает карту по адресу 0 для первого канала (аналог входного считывателя) и по адресу 1 для второго канала (аналог считывателя на выход).

Выводы Wiegand второго канала считывателя при использовании с контроллерами Parsec® не используются.

При подключении к контроллерам других производителей (или при подключении к контроллерам Parsec® через интерфейс NI-TW) схема подключения считывателя будет выглядеть как приведено на рисунке 19.

Основные положения, приведенные на рисунке 19, можно сформулировать следующим образом:

1. Выходы Wiegand первого канала считывателя подключаются к входу внешнего считывателя контроллера СКУД.
2. Соответственно, выходы Wiegand второго канала считывателя подключаются к входу внутреннего считывателя контроллера СКУД.
3. Выходы контроллера для управления светодиодом и зуммером считывателя остаются неподключенными, поскольку считыватель не имеет собственной индикации.
4. Второй общий провод (коричневый) целесообразно подключить к «земляной» клемме колодки второго считывателя для более надежного соединения общих шин считывателя и контроллера, а также для того, чтобы коричневый провод не висел «в воздухе».

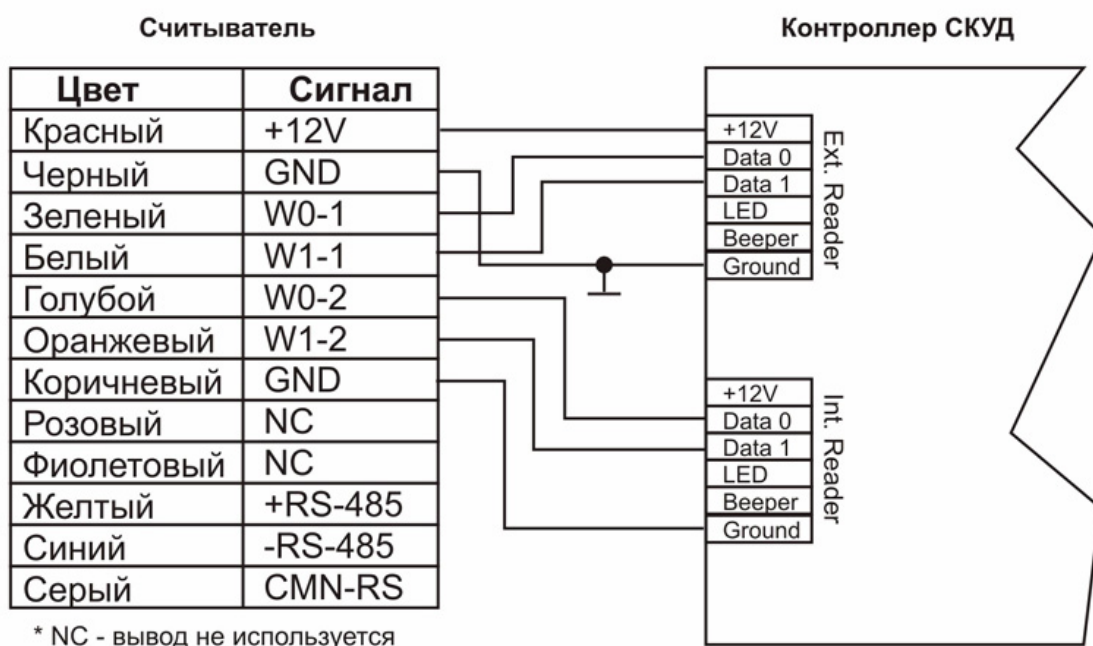


Рисунок 19. Подключение считывателя в режиме Wiegand.

Дополнительная информация

Всю дополнительную информацию по работе со считывателями можно получить по адресу:

support@parsec.ru, parsec@algorithmsb.ru

Гарантии

Срок гарантии – 24 месяца со дня продажи изделия. Прилагаемым к считывателю гарантийным талоном производитель подтверждает исправность данного изделия и берет на себя обязательство по бесплатному устранению всех неисправностей, возникших в течение гарантийного срока по вине производителя.

Гарантия **не распространяется** на входящие в комплект поставки антенны.

По вопросам гарантийного обслуживания обращайтесь к Вашему поставщику.