

## TVR1618DC



Длиннофокусный варифокальный объектив для видеонаблюдения на крупных объектах

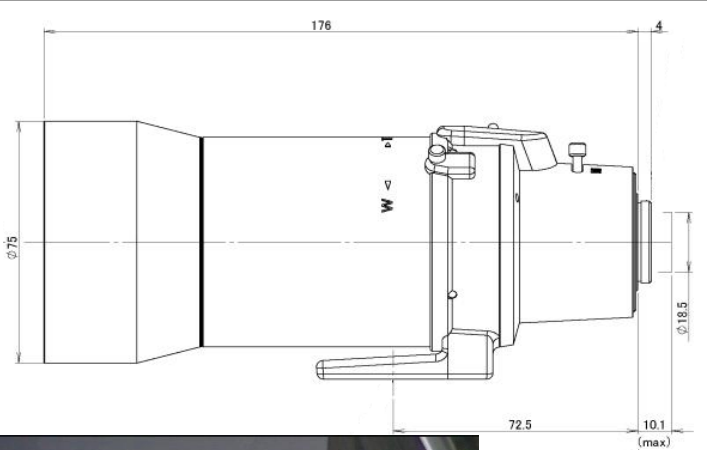
**TVR1618DC**  
DC Auto Iris Type



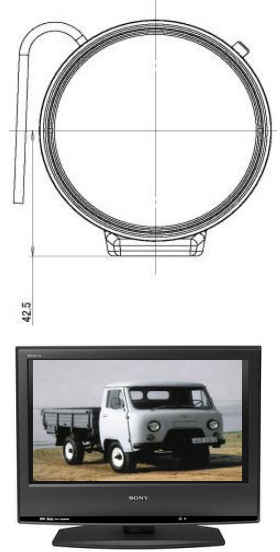
- Будучи варифокальным объектив имеет уникальное фокусное расстояние 16-160mm. Это проще и дешевле, чем трансфокатор с такими же характеристиками.
- Высокие оптические характеристики благодаря применению технологий мультипросветления.
- Идеально подходит для видеонаблюдения на таких крупных объектах как скоростные автомагистрали, железнодорожные платформы, морские порты и аэропорты, территории заводов.
- Объектив оснащен крепежной опорой для снижения нагрузки на посадочное место видеокамеры.

**F1.8** **1/2** **x10** **C mount** **Multi Coating**

Формат матрицы камеры	1/2	
Формат посадочного места	C	
Фокусное расстояние (мм)	16-160	
Диапазон апертуры (F)	1.8-360	
Угол изображения по горизонтали	В положении Wide	22.47° (16.78°)*
	В положении Tele	2.35° (1.77°)*
Минимальная дистанция фокусировки (м)	0.3-2.0	
Размеры (мм)	Φ75x77.5x175	



**(\*) – для 1/3" матрицы**



матрица	расстояние до объекта
1/2"	42.5 метров
1/3"	56.7 метров

Реальное изображение, снятое объективом TVR1618DC

Расстояние до объекта для разного формата камер, при котором можно поместить малогабаритный грузовик в полный экран монитора. (TVR1618DC, положение Tele 160mm)