



Сверхширокоугольный объектив для видеонаблюдения

TVR2314
Manual Iris Type

TVR2314 DC
DC Auto Iris Type

TVR2314 DC



- Объектив, популярность которого не падает с 1998 года. Объектив, в котором впервые Токина применила асферические стеклянные линзы Хоя.
- Объектив, который стал объектом изучения у других производителей объективов для CCTV наблюдения.
- Объектив, который реально использовался в видеонаблюдении с 1.3 мегапиксельными камерами, хотя на это не рассчитан.
- При широком угле по краю изображения светонасыщение 47.4%.
- В Японии модель находит свое применение для видеонаблюдения автостоянок, входов в магазины, банки и банкоматы.



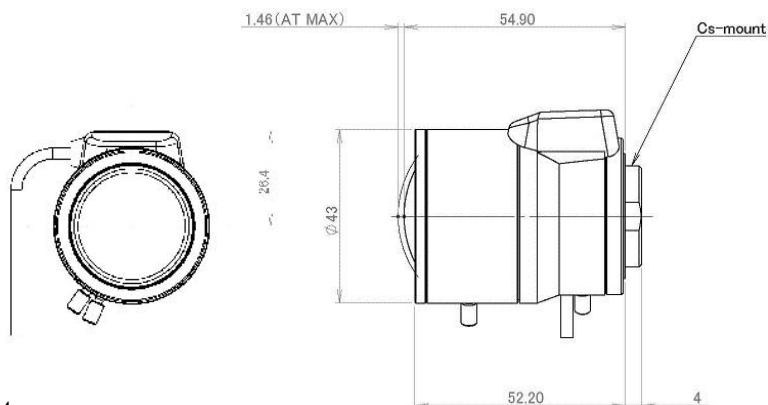
F1.4

WIDE
ANGLE

2.6x

CS

Формат матрицы камеры	1/3	
Формат посадочного места	CS	
Фокусное расстояние (мм)	2.3-6.0	
Диапазон апертуры (F)	1.4 - 400	
Угол изображения по горизонтали	В положении Wide	114.8°
	В положении Tele	48.2°
Минимальная дистанция фокусировки (м)	0.2	
Размеры (мм)	φ43x47.9x56.4	



Примеры реального изображения объектива TVR2314

